

Datenblatt  
Technical Data Sheet




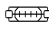




Beschreibung	Description
<p>Bewegungsmelder für die Wandmontage Ideales Modell für Flure, Eingänge usw. Erfassungsbereich 180 ° bis 12 m von vorne und 7 m von der Seite bei einer Umgebungstemperatur von 20 ° C. Laufzeit von 10 Sek. bis 10 Min. Helligkeitsbereich 5-300 Lux</p>	<p>Motion detector for wall mounting Ideal model for landings, entrances, etc ... Detection field 180° Max 12m from the front and 7m x 2 from the side with transversal movements 7m from the front and 4m x 2 from the side with movements towards the detector with an ambient temperature of 20°C Time selector from 10 s to 10 min Brightness selector 5-300 lux</p>
Verwendung	Areas of application
<p>Ideal für Flure, Eingänge usw.</p>	<p>Ideal for installation in landings, entrances, etc ...</p>

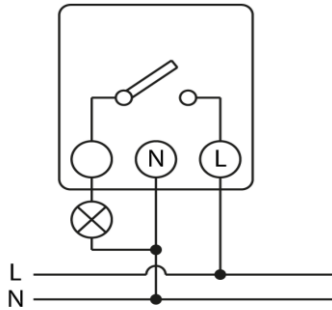
Modelle	ViaMat
Models	
Technische Daten	
Technical data	
Betriebsspannung	230 V AC ± 10 %
Power supply	
Nennfrequenz	50 Hz
Nominal frequency	
Eigenverbrauch	1 W (8,5 VA)
Power consumption	1 W (8.5 VA)
Schaltleistung	µ 10 A 230 V AC cosφ = 1
Switching capacity	
Relais mit Nulldurchgang	Nein
Zero-cross switching	No
Anzahl Kanäle	1
Number of circuits	
Erfassungswinkel	180°
Detection angle	
Erfassungsbereich	von vorne 12 m (20°C) von der Seite: 7 m (20°C)
Detection field	Frontal: 12 m (20°C) Lateral: 7 m (20°C)
Einstellbare Parameter	Laufzeit Lichtempfindlichkeit
Adjustable parameters	Timing Brightness range
Lichtempfindlichkeit	5 bis 2.000 lux
Brightness range	5 to 2,000 lux
Einstellbare Laufzeit	10 Sek bis 10 Minuten
Timing range	10 s to 10 min
Schutzklasse	Klasse II bei fachgerechter Montage
Protection class	Class II in correct mounting conditions
Schutzart	IP44 gemäß EN 60529
Degree of protection	IP44 according to EN 60529
Montage	Wand (Aufputz)
Mounting	Wall (surface)
Montagehöhe	ideal zwischen 2 und 3 m
Installation height	ideal between 2 and 3 m
Anschluss	Schraubklemmen
Connection	screw terminal
Kabelquerschnitt	1 mm <sup>2</sup> bis 2,5 mm <sup>2</sup>
Wire cross section	1 mm <sup>2</sup> to 2.5 mm <sup>2</sup>
Betriebstemperatur	-10 °C bis 50 °C
Operating temperature	-10 °C to 50 °C
Transport- und Lagertemperatur	-20 °C bis 60 °C
Transportation and storage temperature	-20 °C to 60 °C
Nettogewicht	
Net weight	165 g

DT1353FTS01 - 01\_06/2021

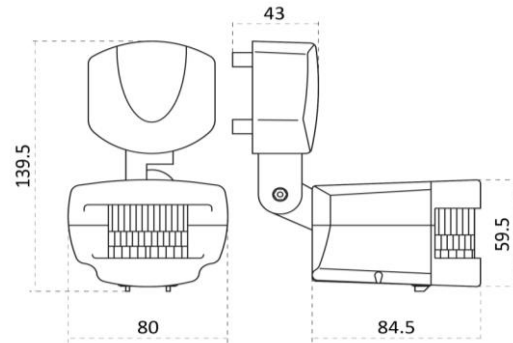
**Empfohlene Maximalbelastung**  
Maximum recommended load

Gühlampen <i>Incandescent</i>	Leuchtstofflampen <i>Fluorescent</i>	Halogenlampen (Niedervolt) <i>Low voltage halogen (12 V AC)</i>	Halogenlampen (230 V AC) <i>Halogen (230 V AC)</i>	Energiesparlampen <i>Low consumption lamps</i>	Downlights <i>Downlights</i>	LED
						<b>LED</b>
2000 W	400 VA	800 VA	2000 W	400 VA	400 VA	40 VA

**Anschluss**  
Wiring diagram



**Abmessungen**  
Overall dimensions



**Art.-Nummer**  
Code

SU135312

**Zulassungen und Kennzeichnung**  
Approvals and marking



**Referenzrichtlinien**  
Reference Directives

2014/30/EU (EMC); 2014/35/EU (LVD); 2011/65/EU (RoHS)

**Referenzstandards**  
Reference standards

EN 60669-1; EN 60669-2-1; EN IEC 63000

DT11353FTS01 - 01 - 06/2021