

ORBIS TECNOLOGÍA ELÉCTRICA S.A. - Llérida, 61 E-28020 Madrid Tel: (+34) 915672277; Fax: (+34) 915714006

INSTRUCCIONES DE EMPLEO

FIG.1

1. Base de conexiones
2. Lente
3. Articulación de bola

DESCRIPCIÓN

El detector de movimiento **ViaMat** capta las emisiones invisibles infrarrojas procedentes de personas y otras fuentes de calor sin emitir ningún tipo de radiación. Cuando una fuente de calor se mueve dentro del campo de captación del **ViaMat**, este se enciende. Una vez que deja de captar el movimiento se apaga tras un tiempo de retardo regulable. El **ViaMat** no es adecuado para sistemas de alarma. El circuito del **ViaMat** reacciona únicamente cuando las condiciones de luz están por debajo del nivel seleccionado.

INSTALACIÓN Y MONTAJE

ATENCIÓN: La instalación y el montaje de los aparatos eléctricos debe ser realizada por un instalador autorizado.

ANTES DE PROCEDER A LA CONEXIÓN DEBE ASEGURARSE QUE LOS CABLES A CONECTAR NO ESTÁN BAJO TENSIÓN.

El aparato está internamente protegido contra las interferencias por un circuito de seguridad. No obstante, algunos campos electromagnéticos especialmente fuertes pueden llegar a alterar su funcionamiento, por tanto, no debe instalarse próximo a campos inductivos (motores, transformadores, centros de transformación, maquinaria industrial, etc.), señales inalámbricas de alta frecuencia (WIFI, telefonía, inhibidores de señal, etc.), aparatos emisores de infrarrojos (cámaras de seguridad, etc.).

En pared evitando que en su área de detección se encuentren superficies altamente reflectantes (líquidos, mármol, etc.), elementos sujetos a cambios bruscos de temperatura (calefacción, aire acondicionado, posibles corrientes de aire) o fuentes luminosas.

La sensibilidad de captador puede verse reducida si la temperatura del objeto a detectar está próxima a la temperatura ambiente.

En la instalación del **ViaMat** se debe tener en cuenta que la activación se produce cuando la fuente de calor cruza sus haces de detección y, por lo tanto, si va en dirección al aparato, la detección es posible que se produzca a una menor distancia, ya que puede que no atravesase los haces hasta que esté próximo al aparato. En el dibujo de la **FIG. 2** las flechas indican la dirección del movimiento de la persona u objeto a detectar.

La altura ideal de montaje es de entre 2 y 2,5 metros y la dirección del movimiento de la fuente de calor se debe procurar que sea transversal a la lente del **ViaMat** (**FIG.2**).

Aflojar el tornillo de la articulación y mover el captador para cubrir el campo deseado.

CONEXIÓN

Conectar de acuerdo al esquema de la **FIG. 3**.

En la parte inferior del **ViaMat** se encuentran los selectores **LUX** y **TIME**. (**FIG. 4**)

PUESTA EN SERVICIO. AJUSTES

Selectores de ajustes:

- ☉ (TIME) para la regulación del tiempo de retardo de apagado
- ☾ - ☼ (LUX) para regular la luminosidad

AJUSTE DEL CAMPO DE DETECCIÓN

Para ajustar el campo de detección girar:

Selector TIME a la posición mínima.

Selector LUX hasta la posición ☼.

AJUSTE DE LA LUMINOSIDAD

Cuando la luminosidad ambiental sea la deseada para el funcionamiento del detector, girar el potenciómetro LUX hasta la posición ☾. A continuación girar hacia la derecha lentamente hasta que se encienda la iluminación.

Girando el selector LUX hacia la posición ☼, reaccionará en cualquier condición de luminosidad. Girando hacia la posición ☾, solamente reaccionará en condiciones de muy baja luminosidad.

AJUSTE DEL TIEMPO DE CONEXIÓN

Girando el selector TIME a su posición mínima el tiempo de conexión será de 10 segundos, y hacia su posición máxima de 10 minutos. Este tiempo se reinicia cada vez que el detector capta. Una vez finalizada la temporización el **ViaMat** tiene un periodo de inactividad de 2 segundos aproximadamente en los que no detecta.

Para que los cambios realizados en los potenciómetros de ajuste del equipo tengan efecto, es necesario salir del área de detección y esperar al apagado de la instalación.

CARACTERÍSTICAS TÉCNICAS

Alimentación	230 V 50 Hz.
Poder de Ruptura	μ 10 A 250 V~
Cargas máximas recomendadas	FIG.3
Consumo Propio	8,5 VA (1 W. aprox)
Rango de luminosidad	5-2000 Lux.
Rango de temporización	De 10 s a 10 min. aprox.
Ángulo de detección	180° a 20 °C
Campo de detección	12 metros a 20 °C
Temperatura de funcionamiento	-10 °C a +50 °C
Grado de protección	IP 44 según EN 60529
Clase de protección	II según EN 60335 en condiciones de montaje correctas

GEBRAUCHSANLEITUNG

Abb.1:

1. Anschlussklemmen-Abdeckung
2. Augenglas
3. Kugelgelenk

BESCHREIBUNG

Der Bewegungsmelder **ViaMat** erfasst unsichtbare Infrarotstrahlung von Personen und anderen Wärmequellen ohne selbst Strahlung abzugeben. Wenn sich eine Wärmequelle im Erfassungsbereich von **ViaMat** bewegt, aktiviert sich das Gerät. Sobald keine Bewegung mehr erfasst wird, deaktiviert sich das Gerät nach einer regulierbaren Verzögerungszeit. **ViaMat** ist nicht für Alarmsysteme geeignet. Der Schaltkreis des **ViaMat** reagiert nur, wenn die Lichtverhältnisse unter dem gewählten Niveau liegen.

INSTALLATION UND MONTAGE:

ACHTUNG: Die Installation und Montage der elektrischen Geräte sollte von einem zugelassenen Installateur ausgeführt werden.

BEVOR DAS GERÄT ANGESCHLOSSEN WIRD, MUSS DARAUF GEACHTET WERDEN, DASS DIE ANZUSCHLIESSENEN KABEL NICHT UNTER STROM STEHEN.

Das Gerät ist mit einem internen Sicherheitskreis gegen Interferenzen geschützt. Trotzdem können einige besonders starke elektromagnetische Felder den Betrieb stören, aus diesem Grund darf es nicht in der Nähe von induktiven Feldern (Motoren, Trafos, Transformatorstationen, Industriemaschinen usw.), drahtlosen Hochfrequenzsignalen (Wifi, Telefonlinien, Signalhemmer usw.) oder Geräten, die Infrarotstrahlung abgeben (Kameras von Überwachungssystemen usw.) installiert werden.

Bei Wandmontage vermeiden, dass sich im Erkennungsbereich stark reflektierende Oberflächen (Flüssigkeiten, Marmor usw.) und Elemente mit plötzlicher Temperaturänderung (Heizung, Klimaanlage, mögliche Luftströmungen usw.) oder Lichtquellen befinden.

Die Sensibilität des Sensors kann beeinträchtigt werden, wenn die Temperatur des zu erfassenden Objekts der Umgebungstemperatur gleicht.

Bei Installation des **ViaMat** muss berücksichtigt werden, dass sich das Gerät aktiviert, sobald eine Wärmequelle seine Erfassungsstrahlen durchquert und wenn diese sich direkt in Richtung auf das Gerät zubewegt, kann sie eventuell erst in geringem Abstand erfasst werden, da sie die Strahlen möglicherweise erst in unmittelbarer Nähe des Gerätes durchquert.

In der Zeichnung auf **Abb.2** zeigen die Pfeile die Bewegungsrichtung der zu erfassenden Person oder des Objekts an.

Die ideale Montagehöhe liegt zwischen 2 und 2,5 m und die Bewegungsrichtung der Wärmequelle sollte quer zur Linse des **ViaMat** verlaufen (**Abb.2**).

Lösen Sie die Verbindung und der Sensor, um den gewünschten Bereich zu decken.

ANSCHLUSS

Gemäß Schema auf **Abb.3** anschließen.

Auf der Niederiger des **ViaMat** befinden sich folgende Einstellregler LUX und TIME. (**Abb.4**)

INBETRIEBNAHME. EINSTELLUNGEN

Einstellungswähler:

- ☉ (TIME) zur Regulierung der Verzögerungszeit beim Ausschalten
- ☾ - ☼ (LUX) zur Regulierung der Helligkeit

EINSTELLUNG DES ERFASSUNGSBEREICHS

Um den Erfassungsbereich einzustellen drehen Sie:

- Einstellungswähler TIME auf Position Minimum.
- Einstellungswähler LUX bis Position ☼.

EINSTELLUNG DER HELLIGKEIT

Wenn die Umgebungshelligkeit die gewünschte für den Betrieb des Detektors ist, drehen Sie das Potenziometer LUX bis Position ☾. Anschließend langsam nach rechts drehen, bis sich die Beleuchtung einschaltet.

Wenn der Einstellungswähler LUX bis Position ☼ gedreht wird, reagiert das Gerät unter allen Lichtverhältnissen. Wenn man bis Position ☾ dreht, reagiert es nur bei sehr schwachen Lichtverhältnissen.

EINSTELLUNG DER EINSCHALTZEIT

Wenn man den Einstellungswähler TIME, auf Position Minimum dreht, beträgt die Einschaltzeit 10 Sekunden und auf Position Maximum 10 Minuten. Jedes Mal wenn der Sensor etwas erfasst, wird diese Zeit neu gestartet. Wenn die Zeiteinstellung des **ViaMat** beendet ist, erfasst das Gerät ca. 2 Sekunden lang nichts.

Damit die durchgeführten Änderungen der Einstellungen der Potenziometer des Gerätes in Kraft treten, ist es notwendig den Erfassungsbereich zu verlassen und zu warten, bis sich die Anlage ausschaltet.

TECHNISCHE DATEN

Stromversorgung	230 V~ 50 Hz
Schaltleistung	µ 10 A, 250 V~
Maximale empfohlene Lasten	Abb. 3
Eigenverbrauch	8,5 VA (etwa 1 W)
Lichtempfindlichkeit	5 - 2000 Lux
Laufzeit	von 10 Sek. bis 10 Min.
Erfassungswinkel:	180° bis 20 °C
Erfassungsbereich	12 m bis 20 °C
Betriebstemperatur	-10 °C bis +50 °C
Schutzart	IP44 nach EN 60529
Schutzklasse	II nach EN 60335 bei korrekter Montage

OPERATING INSTRUCTIONS

FIG. 1

1. Connection terminals cover
2. Lens
3. Ball hinge

DESCRIPTION

ViaMat movement detector captures the invisible infrared emissions from persons and other heat sources without emitting any type of radiation.

When a heat source moves within its detection range, **ViaMat** lights up. Once it stops sensing the movement it turns off after an adjustable delay time. **ViaMat** is not suitable for alarm systems.

ViaMat's circuit only reacts when the light conditions are below the selected level.

INSTALLATION AND MOUNTING:

WARNING: Installation and mounting of electrical devices must be carried out by an authorised fitter.

BEFORE PROCEEDING TO THE CONNECTION, IT MUST BE MADE SURE THAT THE CABLES TO BE CONNECTED ARE NOT LIVE WIRES.

The device is internally protected against interference by a security circuit. However, some particularly strong electromagnetic fields may alter its functioning, therefore, it must not be installed near inductive fields (engines, transformers, transformer stations, industrial machinery, etc.), high-frequency wireless signals (WIFI, phones, signal inhibitors, etc.), infrared emitting devices (security cameras, etc.).

On a wall, taking care to avoid highly reflective surfaces, such as liquids and marble etc, elements that are subject to sharp changes in temperature (heating, air conditioning or any possible air currents) or light sources.

The sensitivity of the sensor may be reduced if the temperature of the object to be detected is close to ambient temperature.

In the installation of **ViaMat** it must be taken into account that activation occurs when the heat source crosses its detection beams and, therefore, if it moves towards the device, the detection may occur at a shorter distance, since it may not cross the beams until it is near the device. In the illustration of **FIG. 2** the arrows show the direction of the movement of the person or object to be detected.

The ideal mounting height is between 2 and 2,5 metres and the direction of the movement of the heat source should be transverse to the lens of **ViaMat** (**FIG. 2**).

Loosen the pivot screw and move the sensor to cover the desired field.

CONNECTION

Connect as outlined in **FIG. 3**. The selector are at the bottom of the **ViaMat** (**FIG.4**)

START-UP. SETTINGS

Settings selectors:

- ☉ (TIME) to regulate the switch-off time delay
- ☾ - ☼ (LUX) to regulate brightness

DETECTION FIELD SETTING

To set the detection field turn:

- TIME selector to minimum.
- LUX selector to ☼.

SETTING

When ambient brightness is the one desired to activate the sensor, turn the LUX potentiometer to ☾. Next, turn it right slowly until lights switch on.

Turning the LUX selector to ☼, it will react under any brightness condition. Turning it to ☾, it will only react under very low brightness conditions.

CONNECTION TIME SETTING

Turning the TIME selector to minimum the connection time will be of 10 seconds, and turning it to maximum it will be of 10 minutes. Time restarts every time the detector senses. Once the timing is finished, **ViaMat** has an inactivity period of approximately 2 seconds of no detection.

For the changes made in the potentiometers to have an effect, get out of the detection area and wait for the installation to switch off.

TECHNICAL FEATURES

Rated voltage	230 V~ 50 Hz
Breaking capacity	µ 10 A, 250 V~
Maximum recommended loads	FIG. 3
Own consumption	8,5 VA (1 W approx.)
Brightness range	5 - 2000 Lux
Timing range	from 10 s to 10 min
Detection angle:	180° to 20 °C
Detection field	12 m to 20 °C
Operating temperature	-10 °C to +50 °C
Protection Degree	IP44 according to EN 60529
Protection class	II according to EN 60335 under correct mounting conditions.

FIG.1

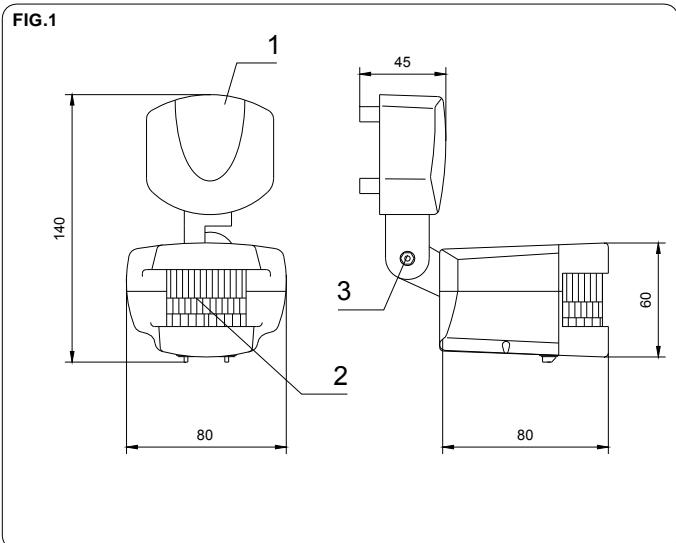


FIG.2

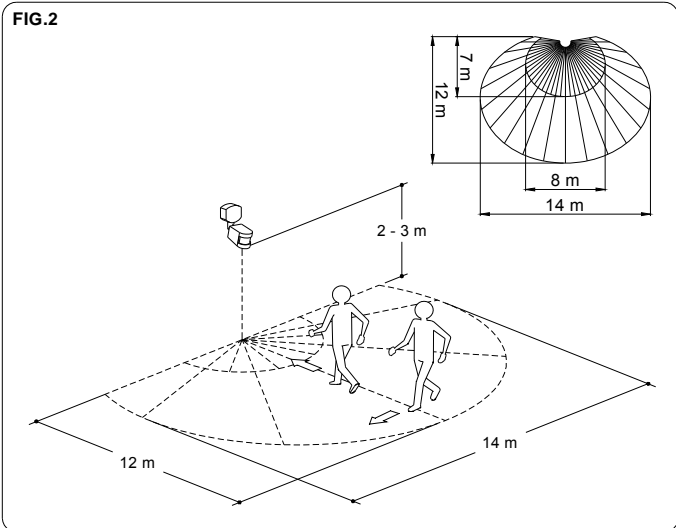


FIG.3

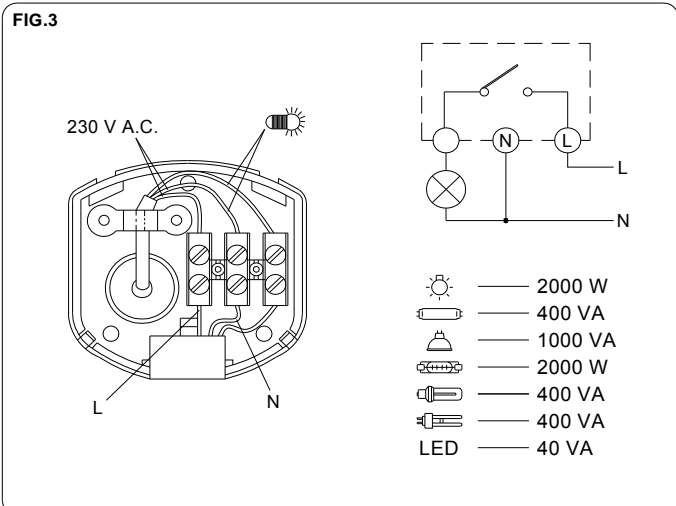
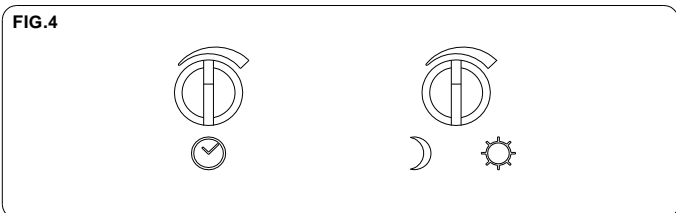


FIG.4



ISTRUZIONI PER L'USO

FIG.1

1. Sportello morsetti di collegamento
2. Lente
3. Snodo

DESCRIZIONE

Il rilevatore di movimento **ViaMat** capta le emissioni invisibili infrarosse provenienti da persone e a altre fonti di calore non emittenti radiazioni.

Il dispositivo **ViaMat** si accende quando una fonte di calore si muove nel rispettivo campo di rilevamento e si spegne terminata l'operazione di rilevamento, trascorso un ritardo regolabile. Il dispositivo **ViaMat** non è adatto per sistemi di allarme.

Il circuito del dispositivo **ViaMat** opera soltanto quando le condizioni di luce sono inferiori al livello selezionato.

INSTALLAZIONE E MONTAGGIO

AVVERTENZA. L'installazione e il montaggio dei dispositivi elettrici vanno curati da un elettricista autorizzato.

PRIMA DI PROCEDERE AL COLLEGAMENTO, ACCERTARSI CHE I CAVI NON SIANO IN TENSIONE.

Sebbene un circuito di sicurezza protegga il dispositivo dalle interferenze interne, alcuni campi elettromagnetici particolarmente forti possono alterarne il funzionamento. Pertanto, non va installato nei pressi di campi induttivi (motori, trasformatori, centri di trasformazione, macchinari industriali, ecc.), segnali wireless ad alta frequenza (WIFI, telefonia, inibitori segnali, ecc.), dispositivi di emissione di raggi infrarossi (telecamere di sicurezza, ecc.).

Muro avendo cura di evitare, nella rispettiva area di rilevamento, superfici altamente riflettenti (liquidi, marmo, ecc.), elementi soggetti a escursioni termiche brusche (riscaldamento, aria climatizzata, eventuale presenza di correnti d'aria) o sorgenti luminose.

La sensibilità del rilevatore può essere compromessa se la temperatura dell'oggetto da rilevare si avvicina alla temperatura ambiente.

Nell'operazione di installazione del dispositivo **ViaMat** tener conto del fatto che la sua attivazione si verifica allorché la fonte di calore ne attraversa i fasci di rilevamento. Di conseguenza, in direzione del dispositivo, il rilevamento potrebbe avvenire a una distanza più corta dal momento che l'attraversamento dei fasci avverrà nelle immediate vicinanze del dispositivo medesimo. Le frecce di cui alla **FIG. 2** indicano la direzione del movimento della persona od oggetto da rilevare.

Altezza ideale di montaggio pari a 2 e 2,5 m. La direzione del movimento della fonte di calore dev'essere trasversale alla lente del dispositivo **ViaMat** (**FIG. 2**).

Svitare la vite posta sullo snodo e muovere il rivelatore per coprire il campo d'azione desiderato.

COLLEGAMENTO

Effettuare il collegamento come da schema di cui alla **FIG. 3**. Nella parte inferiore del **ViaMat** sono selettori **LUX** e **TIME** (**FIG. 4**).

MESSA IN FUNZIONAMENTO. IMPOSTAZIONI

Selettori impostazioni:

- ☉ (TIME) per la regolazione del ritardo di spegnimento
- ☾☀ (LUX) per la regolazione della luminosità.

REGOLAZIONE DEL CAMPO DI RILEVAMENTO

Per regolare il campo di rilevamento ruotare il:

- Selettore **TIME** nella posizione minima.
- Selettore **LUX** nella posizione ☀.

REGOLAZIONE DELLA LUMINOSITÀ

Se la luminosità ambientale è corretta per il funzionamento del rilevatore, ruotare il potenziometro **LUX** e posizionarlo in modalità ☾. Quindi, ruotare lentamente a destra fino ad attivazione dell'illuminazione.

Una volta posizionato il selettore **LUX** nella posizione ☀, funzionerà a qualsiasi condizione di luminosità mentre se viene posizionato in modalità ☾, funzionerà soltanto in presenza di luminosità particolarmente bassa.

REGOLAZIONE DEL TEMPO DI COLLEGAMENTO

Nel posizionare il selettore **TIME** in modalità minima, il tempo di collegamento sarà di 10 s e in posizione massima sarà di 10 min. Tale lasso di tempo viene avviato a ogni captazione del rilevatore. Ultimata la temporizzazione del dispositivo **ViaMat**, il medesimo rimane inattivo per circa 2 s, periodo in cui non si verifica alcun rilevamento.

Per rendere effettive le modifiche effettuate sui potenziometri di regolazione del dispositivo, uscire dall'area di rilevamento e attendere lo spegnimento dell'impianto.

CARATTERISTICHE TECNICHE

Alimentazione	230 V~ 50 Hz
Potere di interruzione	μ 10 A 250 V~
Cariche massime raccomandate	FIG. 3
Consumo proprio	8,5 VA (1 W aprox.)
Rango luminosità	5 - 2000 Lux
Rango temporizzazione	da 10 s a 10 min.
Angolo di rilevamento	180° a 20 °C
Campo di rilevamento	12 m a 20 °C
Temperatura di funzionamento	-10 °C a +50 °C
Grado di protezione	IP44 come da EN 60529
Classe di protezione	Il come da EN 60335 a condizioni corrette di installazione.

ORBIS ITALIA S.p.A. Via L. Da Vinci,9/B Cassina de' Pecchi - MI - Tel. - 02/9520046 E-mail: info@orbisitalia.it http://www.orbisitalia.it Fax: - 02/95343454

INSTRUÇÕES DE UTILIZAÇÃO

FIG. 1

1. Tapa dos terminais de ligação
2. Lente
3. Articulação de bola

DESCRIÇÃO

O detetor de movimento **ViaMat** capta as emissões invisíveis infravermelhas procedentes de pessoas e de outras fontes de calor sem emitir nenhum tipo de radiação.

O **ViaMat** acende-se quando uma fonte de calor se mover no interior do seu campo de deteção. Quando deixar de captar o movimento, desliga-se depois de um período de atraso regulável. O **ViaMat** não é adequado para sistemas de alarme.

O circuito do **ViaMat** reage unicamente quando as condições de luz forem inferiores ao nível selecionado.

INSTALAÇÃO E MONTAGEM

ATENÇÃO: A instalação e a montagem dos aparelhos elétricos devem ser efetuadas por um instalador autorizado.

ANTES DE REALIZAR A LIGAÇÃO, DEVE CERTIFICAR-SE DE QUE OS CABOS A LIGAR NÃO ESTÃO SOB TENSÃO.

O aparelho está protegido internamente contra as interferências por um circuito de segurança. No entanto, alguns campos eletromagnéticos particularmente fortes podem alterar o seu funcionamento. Portanto, não deve ser instalado próximo de campos indutivos (motores, transformadores, centros de transformação, maquinaria industrial, etc.), sinais sem fios de alta frequência (WI-FI, telefonia, inibidores de sinal, etc.), aparelhos emissores de infravermelhos (câmaras de segurança, etc.).

Na parede, evitando que, na sua área de deteção, se encontrem superfícies altamente reflectoras (líquidos, mármore, etc.), elementos sujeitos a bruscas mudanças de temperatura (aquecimento, ar condicionado, possíveis correntes de ar) ou fontes luminosas.

A sensibilidade de deteção pode diminuir se a temperatura do objeto a detetar estiver próxima da temperatura ambiente.

Na instalação do **ViaMat** deve ser tido em conta o facto de a ativação ocorrer quando a fonte de calor interseja os feixes de deteção. Deste modo, na direção do aparelho, é possível que a deteção se produza a uma distância inferior, dado que a pessoa ou o objeto pode cruzar os feixes somente quando estiver próximo do aparelho. No desenho da **FIG. 2** as setas indicam a direção do movimento da pessoa ou objeto a detetar.

A altura ideal de montagem está entre 2 m e 2,5 m. Deve procurar que a direção do movimento da fonte de calor seja transversal à lente da **ViaMat (FIG. 2)**.

Desapertar o parafuso da articulação e rodar o sensor para cobrir o campo desejado.

LIGAÇÃO

Realize as ligações de acordo com o esquema da **FIG. 3**.

Na parte inferior do **ViaMat** estão selectores LUX e TIME. (**FIG. 4**).

COLOCAÇÃO EM FUNCIONAMENTO REGULAÇÕES

Selectores de regulação:

- ☺ (TIME) para a regulação do tempo de atraso de desativação.
- ☹ - ☼ (LUX) para regular a luminosidade.

REGULAÇÃO DO CAMPO DE DETEÇÃO

Para regular o campo de deteção, rode:

- O seletor **TIME** para a posição Mínimo.
- O seletor **LUX** para a posição ☼.

REGULAÇÃO DA LUMINOSIDADE

Quando a luminosidade ambiente for a pretendida para o funcionamento do detetor, rode o potenciômetro LUX para a posição ☹. A seguir rode lentamente para a direita até ativar a iluminação.

Se rodar o seletor LUX para a posição ☼, o aparelho reage em qualquer condição de luminosidade. Se rodar para a posição ☹, apenas reagirá em condições de luminosidade muito baixa.

REGULAÇÃO DO TEMPO DE ATIVAÇÃO

Se colocar o seletor TIME na posição de mínimo, o tempo de ativação será 10 s e, na posição de máximo, 10 min. Este tempo é reiniciado de cada vez que ocorre uma deteção. Depois de concluída a temporização, o **ViaMat** tem um período de inatividade de aproximadamente 2 s durante o qual não efetua deteção.

Para que as alterações realizadas nos potenciômetros de regulação tenham efeito, deve sair da área de deteção e aguardar até que a instalação se desligue.

CARACTERÍSTICAS TÉCNICAS

Alimentação	230 V ~ 50 Hz
Capacidade de ruptura	μ 10 A 250 V~
Cargas máximas recomendadas	FIG. 3
Consumo próprio	8,5 VA (1 W aprox.)
Intervalo de luminosidade	5 - 2000 Lux
Intervalo de temporização	10 s a 10 min
Ângulo de deteção	180° a 20 °C
Campo de deteção	12 m a 20 °C
Temperatura de funcionamento	-10 °C a +50 °C
Grau de proteção	IP44 de acordo com EN 60529
Classe de proteção	II de acordo com EN 60335 em condições de montagem corretas.

MODE D'EMPLOI

FIG.1

1. Cache des bornes de connexion
2. Lentille
3. Articulation à boule

DESCRIPTION

Le détecteur de mouvement **ViaMat** capte les émissions invisibles infrarouges provenant des personnes et d'autres sources de chaleur sans émettre aucun type de radiation.

Lorsqu'une source de chaleur se déplace dans le champ de captage du **ViaMat**, celui-ci s'allume. Une fois qu'il ne capte plus mouvement, il s'éteint après un délai de retard réglable. Le **ViaMat** n'est pas adéquat pour les systèmes d'alarme.

Le circuit du **ViaMat** ne réagit que lorsque les conditions de lumière sont en dessous du niveau sélectionné.

INSTALLATION ET MONTAGE :

ATTENTION : l'installation et le montage des appareils électriques doivent être réalisés par un installateur agréé.

AVANT DE PROCÉDER À LA CONNEXION, VOUS DEVEZ VOUS ASSURER QUE LES CÂBLES À CONNECTER NE SONT PAS SOUS TENSION.

L'appareil est protégé de façon interne contre les interférences par un circuit de sécurité. Cependant, certains champs électromagnétiques particulièrement forts peuvent arriver à altérer son fonctionnement. Par conséquent, il ne doit pas être installé à proximité de champs inductifs (moteurs, transformateurs, centres de transformation, machines industrielles, etc.), de signaux sans fil à haute fréquence (WIFI, téléphonie, inhibiteurs de signal, etc.), d'appareils émettant des infrarouges (caméras de sécurité, etc.).

Mural, en évitant qu'il y ait dans sa zone de détection des surfaces hautement réfléchissantes (liquides, marbre, etc.), des éléments sujets à de brusques changements de température (chauffage, air climatisé, courants d'air) ou des sources lumineuses.

La sensibilité du capteur peut diminuer si la température de l'objet à détecter est proche de la température ambiante.

Lors de l'installation du **ViaMat**, il faut tenir compte du fait que la détection se produit lorsque la source de chaleur croise ses faisceaux de détection. Par conséquent, si celle-ci avance en direction de l'appareil, il est possible que la détection se produise à une plus faible distance, puisque qu'elle ne traverse pas les faisceaux tant qu'elle n'arrive pas très près du capteur. Sur le dessin de la **FIG. 2** les flèches indiquent la direction du mouvement de la personne ou de l'objet à détecter.

La hauteur idéale de montage est comprise entre 2 et 2,5 mètres et il faut faire en sorte que la direction du mouvement de la source de chaleur soit transversale à la lentille du **ViaMat (FIG. 2)**.

Dévisser la vis de l'articulation et déplacer le capteur pour couvrir le champ souhaité.

CONNEXION

Connectez conformément au schéma de la **FIG. 3**.

Au bas de **ViaMat** sont selecteurs LUX et TIME (**FIG. 4**).

MISE EN MARCHÉ. RÉGLAGES

Selecteurs de réglage :

- ☺ (TIME) pour le réglage du délai de retard d'extinction.
- ☹ - ☼ (LUX) pour le réglage de la luminosité.

RÉGLAGE DU CHAMP DE DÉTECTION

Pour le réglage du champ de détection, toumez :

- le sélecteur **TIME** jusqu'à la position minimale ;
- le sélecteur **LUX** jusqu'à la position ☼.

RÉGLAGE DE LA LUMINOSITÉ

Lorsque la luminosité environnementale est celle souhaitée pour le fonctionnement du détecteur, toumez le potentiôtre LUX jusqu'à la position ☹. Ensuite, toumez lentement vers la droite jusqu'à ce que l'éclairage s'allume.

En toumant le sélecteur LUX jusqu'à la position ☼, il réagira dans n'importe quelle condition de luminosité. En toumant jusqu'à la position ☹, il ne réagira que dans des conditions de luminosité très faible.

RÉGLAGE DU DÉLAI DE CONNEXION

En toumant le sélecteur TIME jusqu'à la position minimale, le délai de connexion sera de 10 secondes, et, vers sa position maximale, de 10 minutes. Ce délai est appliqué à chaque fois que le détecteur capte un mouvement. Une fois la temporisation achevée, le **ViaMat** a une période d'inactivité de 2 secondes environ pendant laquelle la détection est inactif.

Pour que les modifications réalisées dans les potentiômetros de réglage de l'équipement soient appliquées, il est nécessaire de sortir de la zone de détection et d'attendre l'extinction de l'installation.

CARACTÉRISTIQUES TECHNIQUES

Alimentation	230 V~ 50 Hz
Pouvoir de rupture	μ 10 A 250 V~
Charges maximales recommandées	FIG. 3
Consommation propre	8,5 VA (1 W approx.)
Intervalle de luminosité	5 - 2000 Lux
Intervalle de temporisation	10 s à 10 min
Angle de détection :	180° a 20 °C
Champ de détection	12 m a 20 °C
Température de fonctionnement	-10 °C a +50 °C
Degré de protection	IP44 selon EN 60529
Classe de protection	II selon EN 60335 dans des conditions de montage correctes