

Leer atentamente las instrucciones

### MANUAL DE USO

Este termostato está particularmente indicado para la regulación automática de la calefacción y aire acondicionado de los más variados ambientes (habitaciones, hoteles, escuelas, oficinas, talleres, etc.). Puede ser utilizado para otras múltiples aplicaciones referentes al calentamiento o acondicionamiento tanto civiles como industriales.

### ADVERTENCIAS DE SEGURIDAD

Durante la instalación y funcionamiento del aparato es necesario seguir las siguientes indicaciones:

- El aparato debe ser instalado por una persona competente.
- Cortar la alimentación durante la instalación del aparato.
- No conectar ni conectar el aparato si alguna parte del mismo resulta dañada.
- Conectar el producto respetando el esquema descrito en el presente manual y sobre el aparato.

### INSTALACIÓN

Es aconsejable escoger para el termostato una colocación en una zona donde se respete lo más posible la condición de temperatura media de todo el ambiente. Evitar la proximidad de puertas, ventanas, fuente de calor y zonas poca o demasiado aireada.

Se recomienda instalar el termostato ambiente aproximadamente a 1,5 metros del suelo.

Utilizar para la fijación una caja de mecanismo universal empotrada de 60 mm. de diámetro. También se puede empotrar directamente sobre la pared (siempre con un taladro de 60 mm.).

- Extraer el botón de mando y destornillar el tornillo de fijación de la tapa para dejar libre la base de fijación.
- Fijar el la base a la pared.
- Conectar la toma de tierra del aparato mediante el tornillo marcado con el símbolo correspondiente.
- Siguiendo el esquema eléctrico marcado en la parte inferior de la tapa, conectar el aparato.
- Volver a poner la tapa, fijándola con el tornillo y el botón de mando.

### UTILIZACIÓN

Seleccionar la temperatura deseada girando el botón de mando.

### CARACTERÍSTICAS TÉCNICAS

- Termostato unipolar de montaje independiente no electrónico.
- Temperatura de funcionamiento: de 0 °C a +50 °C
- Campo de regulación: +5 / +30 °C
- Diferencial:  $\Delta t = 1,5 \text{ °C} \pm 0,5 \text{ °C}$
- Gradiente térmico: 1 °C / 15 min.
- Elemento sensible: Membrana de expansión de vapor
- Dispositivo de clase I
- Grado de protección: IP 20
- Tipo de acción: 1B
- Contacto de plata 1000 / 1000
- Contacto de interrupción o conmutador
- Situación de contaminación del dispositivo: Grado 2
- Tensión nominal de impulso: 4 kV

Leggere attentamente tutte le istruzioni

### MANUALE D'USO

Questo termostato è particolarmente indicato per la regolazione automatica del riscaldamento e del condizionamento dei più svariati ambienti (abitazioni, alberghi, scuole, uffici, officine ecc.). Esso è adatto anche a molteplici altre applicazioni concernenti riscaldamento e condizionamento sia civile che industriale.

### AVVERTENZE DI SICUREZZA

Durante l'installazione ed il funzionamento del prodotto è necessario rispettare le seguenti indicazioni:

- Il prodotto deve essere installato da persona competente.
- Togliere l'alimentazione durante l'installazione del prodotto.
- Non alimentare o collegare il prodotto se qualche parte di esso risulta danneggiata.
- Collegare il prodotto rispettando gli schemi descritti nel presente manuale e sullo strumento.

### INSTALLAZIONE

È consigliabile scegliere per il termostato una collocazione in una zona che rispetchi il più possibile le condizioni di temperatura media di tutto l'ambiente. Va evitata l'immediata vicinanza di porte, finestre, fonti di calore, posizioni con accesso o totale mancanza di aerazione.

Si consiglia inoltre di montare il termostato ambiente a circa 1,5 m dal pavimento.

Utilizzare per il fissaggio una scatola ad incasso dell'impianto elettrico con interasse fori 60 mm; in alternativa il termostato può essere applicato direttamente alla parete (sempre con interasse fori 60 mm)

- Sfilare la manopola e svitare la vite di tenuta del coperchio come indicato nel disegno in calce.
- Fissare lo zoccolo alla parete.
- Collegare la messa a terra del dispositivo tramite il morsetto contrassegnato con il relativo simbolo.
- Seguendo lo schema elettrico riportato all'interno del coperchio, allacciare i cavi flessibili non separabili agli appositi morsetti a vite..
- Riposizionare coperchio, vite e manopola.

### UTILIZZO

Impostare la temperatura desiderata ruotando la manopola.

### CARATTERISTICHE TECNICHE

- Termostato unipolare a montaggio indipendente non elettronico.
- Temperatura di funzionamento: da 0 °C a +50 °C
- Campo di regolazione: +5 / +30 °C
- Differenziale:  $\Delta t = 1,5 \text{ °C} \pm 0,5 \text{ °C}$
- Gradiente termico: 1 °C / 15 min.
- Elemento sensibile: polmone ad espansione di vapore
- Dispositivo di classe I
- Grado di protezione: IP 20
- Azioni di tipo: 1B
- Contatti in argento: 1000 / 1000
- Contatti di interruzione o commutazione
- Situazione di inquinamento del dispositivo: Grado 2
- Tensione impulsiva nominale: 4 kV

Read all the instruction carefully

### USER MANUAL

This thermostat is designed for automatic regulation of heating and conditioning systems in houses, hotels, schools, offices, workshops and many other environments, both domestic and industrial. It is also ideal for heating and air conditioning numerous industrial and civil applications

### SAFETY WARNINGS

When installing and operating the product it is absolutely necessary to observe the following instructions:

- The appliance must be installed by a qualified person
- Disconnect power supply while installing the appliance.
- Do not power or connect the appliance if any part of it is damaged.
- Connect the appliance considering the diagrams described in the following manual and those on the instrument

### INSTALLATION

You are advised to position the thermostat as far as possible in a place that reflects the average temperature of the whole area. Avoid positioning it near doors, windows, sources of heat and in places where there is too much or too little ventilation.

The thermostat should be fitted at approximately 1,5 m from the ground.

The thermostat can be fitted to the flush-mounting box of the electric system (centre distance 60 mm) or directly to the wall (centre distance 60 mm).

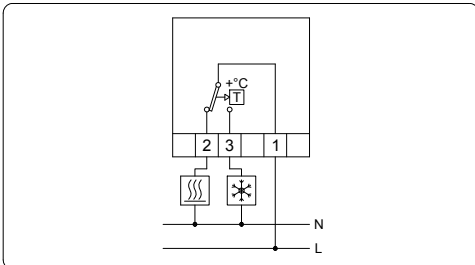
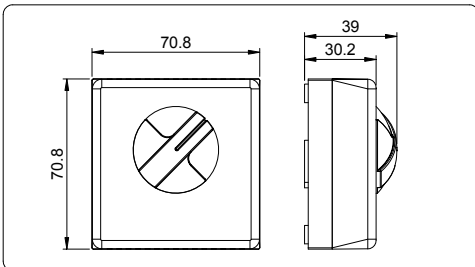
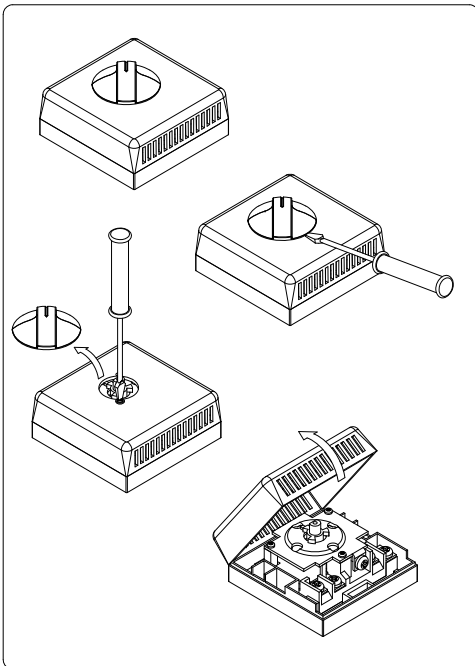
- Remove the knob and unscrew the screw of the cover as shown in the drawing.
- Fix the base to the wall.
- Connect the thermostat earth by using the terminal marked with the earth symbol.
- Follow the wiring diagram inside the cover, fix the flexible inseparable wires to the relative screw terminals.
- Replace the cover, screws and knob.

### USER'S GUIDE

Set the temperature required by turning the knob.

### TECHNICAL SPECIFICATIONS

- Free mounted non-electronic single-pole thermostat.
- Operating temperature: 0 °C to +50 °C
- Setting range: +5 / +30 °C
- Differential:  $\Delta t = 1,5 \text{ °C} \pm 0,5 \text{ °C}$
- Thermal gradient: 1 °C / 15 min.
- Sensitive element: Vapour expansion lung
- Protection against shock: I
- Degree of protection: IP 20
- Action type: 1B
- Silver contacts: 1000 / 1000
- Break or switching contacts
- Pollution level of the device: Degree of pollution 2
- Rated pulsating voltage: 4 kV



ORBIS TECNOLOGIA ELETTRICA S.A. Lérda, 61 E-28020 Madrid Tel: (+34) 915672277; Fax: (+34) 915714006

ORBIS ITALIA S.p.A. Via L. Da Vinci, 9/B Cassina de Pecchi - MI - Tel. - 02/9520046 E-mail: info@orbisitalia.it http://www.orbisitalia.it

### DEU

#### RAUMTEMPERATUR-THERMOSTAT MIT GASMEMBRAN

Diese Bedienungsanleitung bitte sorgfältig lesen.

#### BEDIENUNGSANLEITUNG

Dieses Thermostat ist speziell für die automatische Regulierung von Heizungen und Klimaanlage in jeder möglichen Umgebung konzipiert (Zimmer, Hotels, Schulen, Büros, Werkstätten, usw.). Es kann auch für andere vielfältige Anwendungen, sowohl privater als auch industrieller Art, im Heizungs- oder Klimatisierungsbereich eingesetzt werden.

#### SICHERHEITSHINWEISE

Folgende Hinweise sind während der Montage und des Betriebs des Gerätes zu beachten:

- Das Gerät muss von einer fachkundigen Person montiert werden.
- Die Stromzuführung während der Montage abschalten.
- Das Gerät nicht einschalten oder anschließen, solange ein Bauteil defekt ist.
- Das Gerät unter Berücksichtigung des in dieser Bedienungsanleitung und auf dem Gerät selbst beschriebenen Anschlussdiagramms anschließen.

#### MONTAGE

Für die Montage des Thermostats ist es ratsam einen Bereich zu wählen, in dem soweit wie möglich die Durchschnittstemperatur der Umgebung beibehalten wird. Deshalb sollte man die Nähe von Türen, Fenstern, Wärmequellen sowie wenig oder stark belüftete Bereiche vermeiden.

Es wird empfohlen, das Thermostat ca. 1,5 m über dem Boden zu installieren.

Für den Einbau ist eine universelle UP-Gerätedose mit 60 mm Durchmesser zu verwenden. Das Gerät kann aber ebenso direkt in die Wand eingelassen werden (Bohrung mit 60 mm Durchmesser).

- Den Bedienungsknopf abziehen und die Befestigungsschraube der Abdeckung vom Grundkörper abschrauben.
- Den Grundkörper an der Wand befestigen.
- Den Erdanschluss des Gerätes an die dafür gekennzeichnete Schraube anschließen.
- Die restlichen Anschlüsse gemäß dem im Innern der Abdeckung angebrachten Anschlussdiagramm anschließen und das Gerät einschalten.
- Die Abdeckung wieder anschrauben und den Bedienungsknopf aufstecken.

#### BEDIENUNG

Die gewünschte Temperatur durch Drehen des Bedienungsknopfes einstellen.

#### TECHNISCHE DATEN

- Nicht elektronisches einpoliges Thermostat mit unabhängiger Montage.
- Betriebstemperatur: Von 0 °C bis +50 °C
- Einstellbereich: +5 / +30 °C
- Differential:  $\Delta t = 1,5 \text{ °C} \pm 0,5 \text{ °C}$
- Wärmegradient: 1 °C / 15 Min.
- Sensor: Feuchtigkeitsempfindliche Ausdehnungsmembran
- Gerät der Schutzklasse I
- Schutzgrad: IP 20
- Schaltart: 1B
- Silberkontakt 1000 / 1000
- Unterbrechungs- oder Umschaltkontakt
- Verschmutzungsgrad des Gerätes: 2
- Prüfspannung: 4 kV

### FRA

#### THERMOSTAT D'AMBIANCE À MEMBRANE À GAZ

Lire attentivement les instructions

#### MODE D'EMPLOI

Ce thermostat est particulièrement indiqué pour le réglage automatique du chauffage et de l'air conditionné des ambiances les plus diverses (chambres, hôtels, écoles, bureaux, ateliers, etc.). Il peut être utilisé pour de nombreuses autres applications relatives au chauffage ou au conditionnement, tant civiles qu'industrielles.

#### AVERTISSEMENTS DE SÉCURITÉ

Durant l'installation et le fonctionnement de l'appareil, suivre les indications suivantes:

- L'appareil doit être installé par une personne compétente.
- Couper l'alimentation durant l'installation de l'appareil.
- Ne pas connecter l'appareil si l'une de ses parties est endommagée.
- Connecter le produit en respectant le schéma décrit dans le présent manuel et sur l'appareil.

#### INSTALLATION

Il est conseillé de choisir pour le thermostat un emplacement dans une zone où est respectée autant que possible la condition de température moyenne de toute l'ambiance. Éviter la proximité de portes, fenêtres, sources de chaleur et zones peu ou trop aérées.

Il est recommandé d'installer le thermostat ambiant à environ 1,5 mètre du sol.

Utiliser pour la fixation un boîtier de mécanisme universel encastré, de 60 mm de diamètre. On peut aussi l'encastrer directement dans le mur (toujours avec une perforuse de 60 mm.)

- Extraire le bouton de commande et dévisser la vis de fixation du couvercle pour libérer la base de fixation.
- Fixer la base au mur.
- Connecter la prise de terre de l'appareil à l'aide de la vis marquée avec le symbole correspondant.
- Suivant le schéma électrique marqué sur la porte intérieure du couvercle, connecter l'appareil.
- Replacer le couvercle en le fixant à l'aide de la vis et du bouton de commande.

#### UTILISATION

Sélectionner la température choisie en tournant le bouton de commande.

#### CARACTÉRISTIQUES TECHNIQUES

- Thermostat unipolaire à montage indépendant, non électronique.
- Température de fonctionnement: de 0 °C à +50 °C
- Champ de régulation: +5 / +30 °C
- Differential:  $\Delta t = 1,5 \text{ °C} \pm 0,5 \text{ °C}$
- Gradient thermique: 1 °C / 15 mn.
- Élément sensible: Membrane d'expansion de vapeur.
- Dispositif de classe I
- Degré de protection: IP 20
- Type d'action: 1B
- Contact en argent 1000 / 1000
- Contact d'interruption ou commutateur
- Situation de pollution du dispositif: Degré 2
- Tension nominale d'impulsion: 4 kV

### POR

#### TERMÓSTATO AMBIENTE DE MEMBRANA DE GÁS

Ler atentamente as instruções

#### MANUAL DE UTILIZAÇÃO

Este termóstato é especialmente indicado para a regulação automática do aquecimento e ar condicionado nos mais variados ambientes (habitações, hotéis, escolas, escritórios, oficinas, etc.). Também pode ser utilizado em múltiplas aplicações civis ou industriais relacionadas com o aquecimento ou acondicionamento de ar.

#### ADVERTÊNCIAS DE SEGURANÇA

Durante a instalação e o funcionamento do aparelho devem observar-se as seguintes instruções:

- O aparelho deve ser instalado por uma pessoa qualificada.
- Cortar a electricidade durante a instalação do aparelho.
- Não fornecer corrente nem ligar o aparelho se alguma parte do mesmo estiver danificada.
- Ligar o aparelho de acordo com o esquema descrito neste manual e no aparelho.

#### INSTALAÇÃO

É aconselhável escolher para o termóstato a instalação numa zona onde se respeite o mais possível a condição de temperatura média de todo o ambiente. Evitar a proximidade de portas, janelas, fontes de calor e zonas pouco ou demasiado ventiladas.

Recomenda-se instalar o termóstato ambiente a aproximadamente 1,5 metros do chão.

Utilizar para a fixação uma caixa embutida de mecanismo universal de 60 mm de diâmetro. Também se pode embutir directamente na parede (sempre com um orifício de 60 mm).

- Extraír o botão de controlo e desapertar o parafuso de fixação da tampa para deixar livre a base de fixação.
- Fixar a base à parede.
- Ligar a tomada de terra do aparelho através do parafuso marcado com o símbolo correspondente.
- Seguindo o esquema eléctrico marcado na parte interior da tampa, ligar o aparelho.
- Tornar a colocar a tampa, fixando-a com o parafuso e o botão de controlo.

#### UTILIZAÇÃO

Seleccionar a temperatura desejada rodando o botão de controlo.

#### CARACTERÍSTICAS TÉCNICAS

- Termóstato unipolar de montagem independente não electrónico.
- Temperatura de funcionamento: 0 °C à +50 °C
- Campo de regulação: +5 / +30 °C.
- Diferencial:  $\Delta t = 1,5 \text{ °C} \pm 0,5 \text{ °C}$
- Gradiente térmico: 1 °C / 15 min.
- Elemento sensível: membrana de expansão de vapor.
- Dispositivo de classe I.
- Classe de protecção: IP 20.
- Tipo de acção: 1B.
- Contacto de prata 1000 / 1000.
- Contacto de interrupção ou comutador.
- Classe contaminação do dispositivo: 2.
- Tensão nominal de impulso: 4 kV.

