

INSTRUCCIONES DE EMPLEO

FIG. 1:

- | | |
|----------------------------|-------------------------|
| 1.- Marco metálico | 4.- Marco exterior |
| 2.- Selector temporización | 5.- Led de señalización |
| 3.- Tapa sensor | |

DESCRIPCIÓN:

El automático de escalera **TA-Puls** permite temporizar los encendidos de una instalación. La activación se realiza mediante el sensor táctil incorporado en el frontal del aparato o a través de pulsadores externos, pudiéndose rearmar durante la temporización iniciándose un nuevo ciclo.

INSTALACIÓN:

ATENCIÓN: La instalación y el montaje de los aparatos eléctricos debe ser realizada por un instalador autorizado.

El aparato está internamente protegido contra las interferencias por un circuito de seguridad. No obstante, algunos campos electromagnéticos especialmente fuertes pueden llegar a alterar su funcionamiento, por tanto, no debe instalarse próximo a campos inductivos (motores, transformadores, centros de transformación, maquinaria industrial, etc.) o señales inalámbricas de alta frecuencia (WIFI, telefonía, inhibidores de señal, etc.).

MONTAJE:

Empotrable en caja de mecanismo tipo universal (65 x 65).

EXCITACIÓN:

Por simple contacto con el sensor. No hace falta ejercer presión sobre el mismo. También puede excitarse mediante pulsadores exteriores (pulsadores adicionales **FIG.2 - P**).

REGULACIÓN DE LA TEMPORIZACIÓN

Retire el marco exterior. Girar con un destornillador fino el selector (**FIG.1 - 2**) señalado con (+) y (-), hasta conseguir la temporización deseada. Colocar de nuevo el marco.

Se puede conseguir que el equipo permanezca encendido si el contacto de pulsador adicional permanece cerrado (interruptor).

CARACTERÍSTICAS TÉCNICAS:

Alimentación: 230 V~ 50 Hz
 Poder de ruptura: μ 6 A / 230 V~ Cos ϕ = 1
 Temporización: De 30 s a 10 min. aprox.
 Tª de funcionamiento: -10 °C a +50 °C
 Pulsadores adicionales: 6 mA a 230 V~
 Grado de protección: IP20 según EN60529
 Clase de protección: II en condiciones de montaje correctas

INSTRUCTIONS ON USE

FIG. 1:

- | | |
|----------------------|--------------------|
| 1. - Metal frame | 4.- External frame |
| 2. - Timing selector | 5.- Indicator LED |
| 3. - Sensor cover | |

DESCRIPTION:

The **TA-Puls** automatic staircase time switch allows the lighting of a facility to be timed. Activation is produced by means of the tactile sensor incorporated on the front of the appliance or through external pushbuttons, resting being possible during the time-out with the start of a new cycle.

INSTALLATION:

ATTENTION: The installation and assembly of the electric appliances have to be carried out by an authorized installer.

The appliance is internally protected against interference by a safety circuit. Nevertheless certain especially strong electromagnetic fields can alter its operation; therefore it should not be installed beside inductive fields (motors, transformers, transformer substations, industrial machinery, etc.) or high-frequency wireless signals (WIFI, telephony, signal inhibitors, etc.).

ASSEMBLY:

Can be fitted in a universal type mechanism box (65 x 65).

EXCITATION:

By simple contact with the sensor. It is not necessary to apply pressure. It can also be excited by means of external pushbuttons (additional pushbuttons **FIG.2 - P**).

TIMEOUT REGULATION

Remove the external frame. Turn the selector with a narrow-headed screwdriver (**FIG.1 - 2**) indicated with (+) and (-), until the desired timeout is achieved. Replace the frame.

The device will remain ON, if the additional push contact stays closed (switch).

TECHNICAL SPECIFICATIONS:

Power supply: 230 V ~ 50 Hz
 Switching capability: μ 6 A / 230 V~ Cos ϕ = 1
 Timeout: From 30 s to 10 min. approx.
 Operating temperature: -10 °C to +50 °C
 Additional pushbuttons: 6 mA at 230 V ~
 Protection class: IP20 as per EN60529
 Protection type: II in proper assembly conditions

GEBRAUCHSANLEITUNG

Abb. 1:

- | | |
|--------------------------------------|-----------------|
| 1.- Metallrahmen | 4.- Außenrahmen |
| 2.- Wahlschalter für Zeiteinstellung | 5.- LED-Anzeige |
| 3.- Sensordrucktaste | |

BESCHREIBUNG:

Mit dem automatischen Treppenlichtschalter **TA-Puls** lässt sich die Laufzeit einer Beleuchtung oder einer Anlage einstellen. Die Aktivierung erfolgt durch einen auf der Vorderseite des Gerätes integrierten Berührungssensor oder durch externe Drucktaster, wobei das Gerät während der Laufzeit nachgeschaltet werden kann um einen neuen Zyklus zu beginnen.

INSTALLATION:

ACHTUNG: Die Installation und Montage der elektrischen Geräte sollte von einem zugelassenen Installateur ausgeführt werden.

Das Gerät ist mit einem internen Sicherheitskreis gegen Interferenzen geschützt. Trotzdem können einige besonders starke elektromagnetische Felder den Betrieb stören, aus diesem Grund sollte es nicht in der Nähe von induktiven Feldern (Motoren, Trafos, Transformatorenstationen, Industriemaschinen usw.) oder drahtlosen Hochfrequenzsignalen (WIFI, Telefonlinien, Signalhemmer usw.) installiert werden.

MONTAGE:

Einbaubar in Unterputzdose.

EMPFINDLICHKEIT:

Schon bei Berührung des Sensors, es ist kein Druck nötig, schaltet das Gerät ein. Es kann auch anhand von externen Drucktastern ausgelöst werden. (Zusätzliche Drucktaster **Abb. 2 - P**).

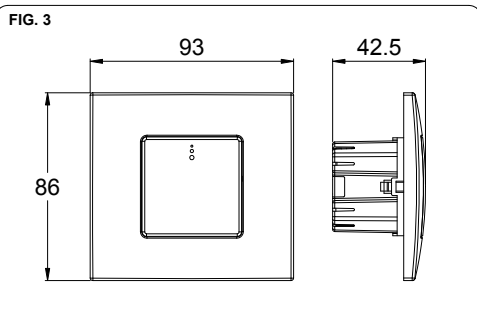
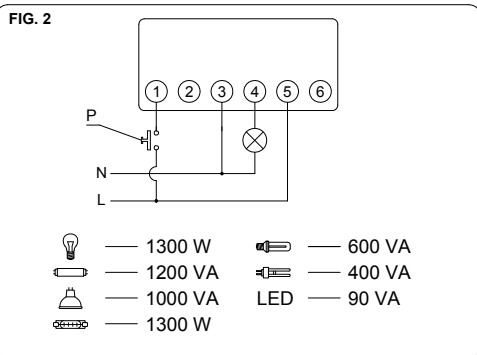
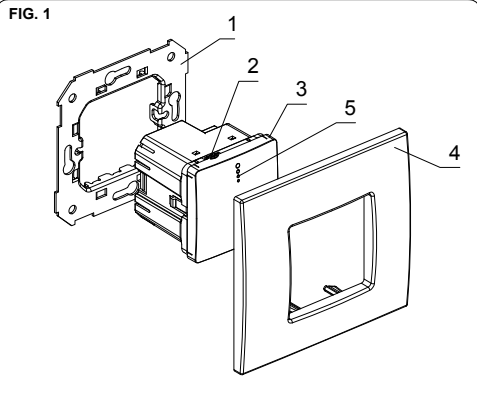
REGULIERUNG DER ZEITEINSTELLUNG:

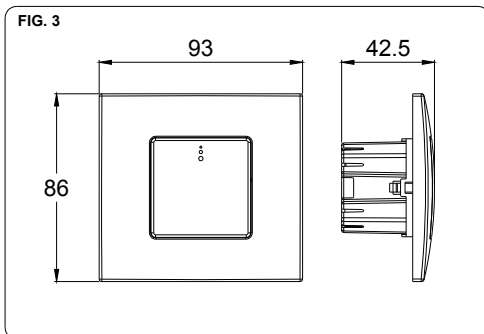
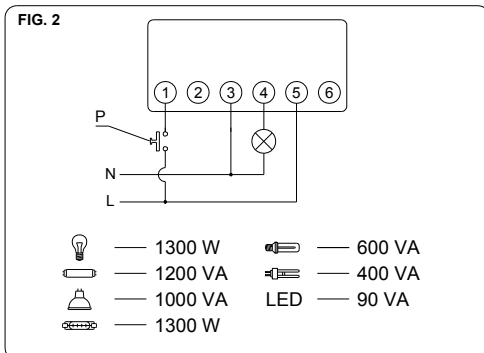
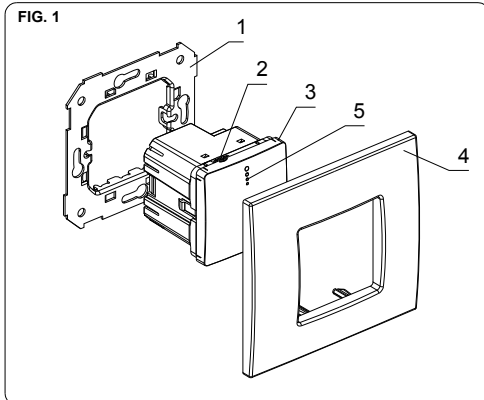
Entfernen Sie den Außenrahmen. Drehen Sie mit einem dünnen Schraubenzieher den Wahlschalter (**Abb. 1-2**) mit (+) und (-) gekennzeichnet bis die gewünschte Zeiteinstellung erreicht ist. Danach den Rahmen wieder anbringen.

Das Gerät bleibt eingeschaltet, wenn der zusätzliche Taster-oder Schalterkontakt geschlossen ist.

TECHNISCHE DATEN:

Stromzufuhr: 230 V~ 50 Hz
 Schaltleistung: μ 6 A / 230 V~ Cos ϕ = 1
 Zeiteinstellung: ca. 30 Sek. bis 10 Min.
 Betriebstemperatur: -10 °C bis +50 °C
 Zusätzliche Drucktaster: 6 mA bis 230 V~
 Schutzart: IP20 gemäß EN60529
 Schutzklasse: II bei korrekter Montage





INSTRUÇÕES DE UTILIZAÇÃO

FIG. 1:

- | | |
|-----------------------------|------------------------|
| 1.- Quadro metálico | 4.- Quadro exterior |
| 2.- Seletor de temporização | 5.- Led de sinalização |
| 3.- Tampa do sensor | |

DESCRIÇÃO:

O interruptor automático de escada **TA-Puls** permite temporizar as ativações de uma instalação. A ativação é realizada com o sensor tátil incorporado na frente do aparelho ou com botões externos. É possível voltar a realizar o rearme durante a temporização para iniciar um ciclo novo.

INSTALAÇÃO:

ATENÇÃO: A instalação e a montagem dos aparelhos elétricos devem ser efetuadas por um instalador autorizado.

O aparelho está protegido internamente contra as interferências por um circuito de segurança. No entanto, alguns campos eletromagnéticos especialmente fortes podem alterar o funcionamento. Portanto, o aparelho não deve ser instalado próximo de cargas indutivas (motores, transformadores, etc.) ou de sinais sem fios de alta frequência (wi-fi, telefonia, inibidores de sinal, etc.).

MONTAGEM:

Embutível em caixa de aparelhagem universal (65 x 65).

EXCITAÇÃO:

Por contacto simples com o sensor. Não é necessário exercer pressão sobre o mesmo. Também pode ser excitado com botões exteriores (botões adicionais **FIG.2 - P**).

REGULAÇÃO DA TEMPORIZAÇÃO

Retire o quadro exterior. Com uma chave de fendas fina rode o seletor (**FIG.1 - 2**) indicado com (+) e (-) até conseguir a temporização desejada. Volte a colocar o quadro.

Você pode obter o dispositivo permanece ligado, se o contato del botão adicional está fechado (switch).

CARACTERÍSTICAS TÉCNICAS:

- | | |
|-------------------------------|-----------------------------------|
| Alimentação: | 230 V~ 50 Hz |
| Poder de ruptura: | μ 6 A / 230 V~ Cos ϕ = 1 |
| Temporização: | De 30 s a 10 min aprox. |
| Temperatura de funcionamento: | -10 °C a +50 °C |
| Botões adicionais: | 6 mA a 230 V~ |
| Grau de proteção: | IP20 segundo a norma EN60529 |

Classe de proteção: II em condições de montagem corretas

NOTICE D'UTILISATION

FIG. 1 :

- | | |
|--------------------------------|--------------------------|
| 1.- Cadre métallique | 4.- Cadre extérieur |
| 2.- Sélecteur de temporisation | 5.- Led de signalisation |
| 3.- Couvercle du capteur | |

DESCRIPTION :

La minuterie d'escalier **TA-Puls** permet de régler la durée des allumages d'une installation. L'activation s'effectue grâce à un capteur tactile intégré sur l'avant de l'appareil ou par l'intermédiaire de boutons poussoirs externes, pouvant être remis à zéro pendant la temporisation, afin de débiter un nouveau cycle.

INSTALLATION :

ATTENTION: L'installation et le montage des appareils électriques doivent être effectués par un installateur qualifié.

L'appareil est protégé contre les interférences par un circuit de sécurité interne. Cependant, certains champs électromagnétiques particulièrement puissants pourraient affecter son bon fonctionnement. Par conséquent, il ne doit pas être installé à proximité de champs inductifs (moteurs, transformateurs, centres de transformation, machinerie industrielle, etc.) ou de signaux sans fil à haute fréquence (WIFI, téléphonie, inhibiteurs de signal, etc.).

MONTAGE :

Encastré dans la boîte d'encastrement universelle (65 x 65).

EXCITATION :

Par simple contact avec le capteur. Il n'est pas nécessaire d'appuyer dessus. Il peut aussi être activé par l'intermédiaire de boutons poussoirs externes (boutons poussoirs supplémentaires **FIG.2 - P**).

RÉGLAGE DE LA TEMPORISATION

Retirer le cadre extérieur. Avec un petit tournevis, faire tourner le sélecteur (**FIG.1 - 2**) identifié par (+) et (-), jusqu'à obtenir la temporisation souhaitée. Replacer le cadre.

Vous pouvez laisser l'appareil branché, si le bouton supplémentaire du contact est fermé (interrupteur).

CARACTÉRISTIQUES TECHNIQUES:

- | | |
|--------------------------------|---------------------------------------|
| Alimentation: | 230 V~ 50 Hz |
| Puissance de rupture : | μ 6 A / 230 V~ Cos ϕ = 1 |
| Temporisation: | De 30 s à 10 min. approx. |
| Température de fonctionnement: | -10 °C à +50 °C |
| Poussoirs supplémentaires: | 6 mA à 230 V~ |
| Indice de protection: | IP20 suivant EN60529 |
| Classe de protection: | II sous réserve d'un montage correct. |