

FIG.1 y FIG.4

1. Escala de tiempo
2. Cronogramas
3. Línea de texto
4. Símbolo nivel de pila bajo
5. Hora / Fecha
6. Accionamiento manual C1 (parpadeando) / Manual permanente C1 (fijo)
7. Símbolo de estado del relé del C1
8. Subir por el menú
9. Cancelar opción / Atrás en el menú
10. Aceptar opción / Entrar en el menú / Encender equipo sin alimentación
11. Bajar por el menú / Accionamiento manual C1
12. 12 H / 24 H
13. Días de la semana
14. Tapa de cristal
15. Accesorio tras cuadro

INSTRUCCIONES DE EMPLEO

El PRACTIC LOG es un interruptor horario digital diseñado para el control de cualquier instalación eléctrica.

Incorpora la posibilidad de realizar diferentes tipos de maniobras: ON y OFF a una hora fija, maniobras de corta duración o pulsos (de 1 a 59 segundos), y ciclos repetitivos (de 1 a 59 segundos o de 1 minuto a 23 horas y 59 minutos).

Por otro lado, cuenta con otra serie de funciones adicionales como cambio automático de horario verano – invierno y 4 periodos de vacaciones.

Los menús pueden aparecer en varios idiomas y presentan en pantalla un cronograma que muestra la programación del día actual.

Dispone de 1 circuito conmutado independiente y libre de potencial que permite la programación de hasta 40 maniobras.

INSTALACIÓN

ATENCIÓN: La instalación y el montaje de los aparatos eléctricos debe ser realizada por un instalador autorizado.

ANTES DE PROCEDER A LA INSTALACIÓN DESCONECTAR LA ALIMENTACIÓN.

El aparato está internamente protegido contra las interferencias por un circuito de seguridad. No obstante, algunos campos especialmente fuertes pueden llegar a alterar su funcionamiento. Las interferencias pueden evitarse si se tienen en cuenta las siguientes reglas de instalación:

- El aparato no debe instalarse próximo a cargas inductivas (motores, transformadores, contactores, etc.)

- Conviene prever una línea separada para la alimentación (si es preciso provista de un filtro de red).

- Las cargas inductivas tienen que estar provistas de supresores de interferencias (varistor, filtro RC). Si el interruptor horario se usa en combinación con otros dispositivos en una instalación, es necesario comprobar que el conjunto así constituido no genera perturbaciones parásitas.

RESTABLECER LA ALIMENTACIÓN CUANDO EL EQUIPO ESTÉ TOTALMENTE INSTALADO.

MONTAJE

Dispositivo de control electrónico de montaje independiente en panel tras-cuadro de 72x72.

CONEXIÓN

Conexión mediante borne o terminales FASTON de 6,3x0,8 mm.

Conectar la alimentación según el esquema de la FIG.2.

Es necesario respetar la posición de Fase y Neutro, comprobando las conexiones realizadas. Una conexión equivocada puede destruir el aparato.

PUESTA EN SERVICIO

Para que el dispositivo pueda ejecutar el control de la instalación **ES NECESARIO QUE ESTÉ ALIMENTADO**, cuando esto ocurre aparecerá la pantalla PRINCIPAL.

Cuando el equipo está sin alimentación el display permanece apagado, manteniendo toda la programación y la fecha y hora durante el periodo de reserva de marcha (4 años), gracias a la pila de litio incorporada.

Con el equipo sin alimentación, al pulsar la tecla **MENU OK**, el display se enciende temporalmente para permitir su programación. Si al cabo de 5 segundos no se pulsa ninguna tecla, el display se apagará de nuevo.

Estos equipos disponen de cuatro teclas para su ajuste y programación.

En el display se muestra la siguiente información:

- Cronograma con las maniobras de ese día (excepto en los días programados como festivos). Un cronograma con 24 divisiones en el que cada segmento representa 1 hora en estado ON.
- El display tiene una línea de texto donde se alternará la visualización de:
Fecha actual → Funcionamiento PERMANENTE → Periodo FESTIVO activo
- Hora completa
- Símbolo de maniobra manual . En el caso de estar activada una conmutación manual aparece parpadeando y si la conmutación es PERMANENTE el símbolo aparece fijo.
- Estado del circuito C1: ON , OFF

CONFIGURACIÓN

El PRACTIC LOG sale programado de fábrica en fecha y hora actual, y configurado del siguiente modo:

- Modo Horario: 24 h
- Cambio I-V Automático (último domingo de marzo)
- Cambio V-I Automático (último domingo de octubre)
- Festivos: NO (los 4 periodos desactivados)
- Programas: Ninguno

ACCIONAMIENTO MANUAL

Activa o desactiva, invirtiendo temporalmente de manera manual el estado del circuito desde la pantalla principal, presionando la tecla .

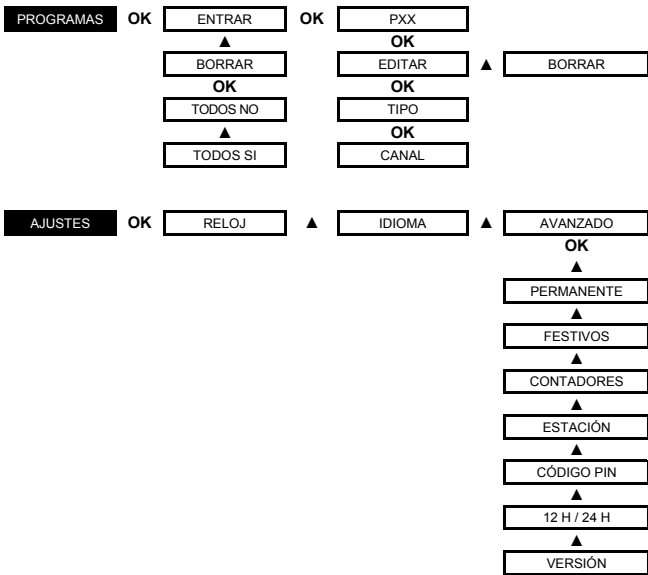
El símbolo aparecerá parpadeando en pantalla sobre el canal manipulado hasta que volvamos a pulsar la tecla , volviendo al estado anterior.

PROGRAMACIÓN

La programación está basada en menús y submenús por los que podemos movernos para programar maniobras o realizar ajustes al dispositivo. Al menú principal se accede desde la pantalla de reposo presionando la tecla **MENU OK**. Con las teclas y nos moveremos por los distintos menús y presionando la tecla **MENU OK** entraremos en ellos. Para retroceder al menú anterior presionamos la tecla **C**.

Los datos a programar aparecen en pantalla siempre parpadeando.

La estructura de los menús es la siguiente:



PROGRAMAS. Es el menú donde se programan las distintas maniobras. Hay 40 espacios de memoria (de P-01 a P-40).

• **ENTRAR.** Entramos presionando **OK**, y con las teclas **▼** y **▲** nos movemos por los distintos programas guardados en memoria. Si al entrar en este menú ya existiese alguna programación, aparece en la línea de texto del display el primer programa que se grabó: "P-01", y con la tecla **▲** podemos subir por los distintos programas que estén guardados hasta llegar al primer programa vacío, en el que se mostrará en la línea de texto del display "P-XX VACIO" alternándose con el número de programas que quedan disponibles en la memoria del aparato. Si al entrar en este menú no existiese ningún programa creado, en la línea de texto del display aparecerá: "P-01 VACIO" alternándose con "QUEDAN 40" refiriéndose a los espacios de memoria libres. Si queremos modificar o crear un programa nos moveremos hasta él con las teclas **▼** y **▲**, y presionamos **OK**. A continuación, con las teclas **▼** y **▲** seleccionamos una de las siguientes opciones:

- **EDITAR.** Desde aquí se elige el tipo de maniobra que se realizará en el programa seleccionado. Pulsando **OK** aparecerá en pantalla "TIPO ON" y con las teclas **▼** y **▲** podemos cambiar el tipo de maniobra. Las maniobras pueden ser:
 - **TIPO ON.** Encendido del circuito conectado a una hora fija.
 - **TIPO OFF.** Apagado del circuito conectado a una hora fija.
 - **TIPO CICLO.** Maniobras de ON y de OFF que se realizan repetidas veces desde un inicio hasta su final. Para programar el inicio del ciclo hay que indicar la hora, minutos, y días de la semana en el que este ciclo empezará. A continuación hay que especificar la duración del ON y del OFF respectivamente (en horas, minutos o en segundos). Para acabar hay que indicar la hora, minutos, y días de la semana en el que este ciclo dejará de actuar.
 - **TIPO PULSO.** Encendido del circuito de un pulso de duración determinada a una hora fija del día.

Una vez elegido el tipo de maniobra, se tiene que seleccionar el canal C1. A continuación se piden las horas de comienzo de maniobras y el resto de tiempos necesarios según la maniobra elegida.

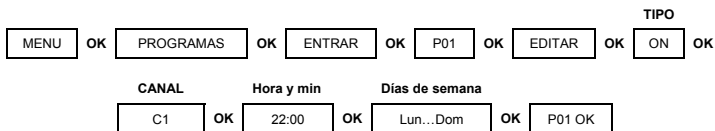
Programa de PERIODOS FESTIVOS

Si al validar el último día de la semana con la tecla **OK** la mantenemos pulsada, seleccionamos esta maniobra como festivo, aparece en pantalla la palabra FESTIVOS y con las teclas **▼** y **▲** seleccionamos uno de los 4 periodos festivos.

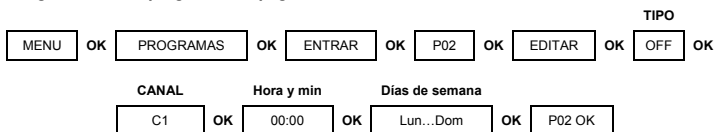
- **BORRAR.** Al validar con **OK** se borra el programa seleccionado. Como todos los programas están almacenados de forma consecutiva, el borrar un programa puede suponer que cambie la asignación del número de cada programa.

• **BORRAR.** Permite realizar un borrado de todas las maniobras de los 40 programas en un solo paso.

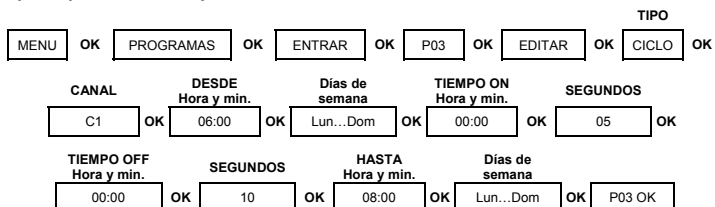
Elegimos realizar programa de encendido a las 10 de la noche



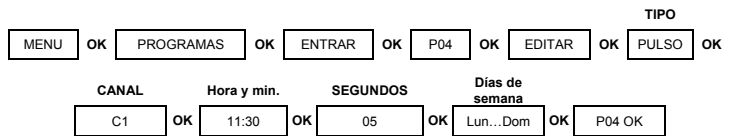
Elegimos realizar programa de apagado a las 12 de la noche



Elegimos realizar programa de ciclo, con un ON de 5 segundos y un OFF de 10 segundos, que empezará a las 6:00 y finalizará a las 8:00 durante toda la semana



Elegimos realizar programa de pulsos, que realizará un ON de 5 segundos que empezará a las 11:30 durante toda la semana



AJUSTES. Es el menú donde se configura el dispositivo.

- **RELOJ.** Establece la hora del equipo. Las variables a configurar son (en este orden): Año, mes, día, hora, y minuto. El día de la semana se calcula automáticamente.
- **IDIOMA.** Es el menú donde se escoge el idioma del aparato.
- **AVANZADO.** Es el menú donde se pueden realizar la mayor parte de configuraciones del aparato.
 - **PERMANENTE.** Es el menú por el cual podemos fijar un funcionamiento permanente (ON o OFF) del canal C1. Con las teclas **▼** y **▲** nos movemos por las distintas opciones: C1: SI -> C1: NO. Validamos con **OK** la opción que deseemos. El equipo no hará caso de la programación de maniobras para el canal seleccionado en el caso de elegir la OPCIÓN SI. Se puede cambiar la posición del contacto manualmente (ver **ACCIONAMIENTO MANUAL**).
 - **FESTIVOS.** Tiene 4 PERIODOS a poder programar, para realizar las maniobras seleccionadas en la programación de PERIODOS FESTIVOS. Si en un periodo no se programa ninguna maniobra, en dicho periodo los canales permanecen en OFF. PERIODO 1 ...4
 - **EDITAR.** Se programa el mes, día, hora y minuto de inicio del periodo y el mes, día, hora y minuto de finalización del periodo. Este periodo se repetirá año tras año.
 - **BORRAR.** Se borra el periodo seleccionado.
 - **CONTADORES.** Menú en el que se indica el tiempo de encendido de cada circuito (en horas). Entrando en el contador de cada canal con la tecla **OK** este puede ser puesto a cero. Seleccionar **BORRAR SI** y validar.
 - **ESTACIÓN.** Permite ajustar el cambio de hora por el paso de verano a invierno o viceversa.
 - **ACTIVO.** Realiza automáticamente el cambio horario verano-invierno, según la legislación de cada país. (UE el último domingo de marzo y el último domingo de octubre)
 - **INACTIVO.** No realiza el cambio de horario.
 - **CODIGO PIN.** Menú para la activación o desactivación del bloqueo del teclado para impedir el acceso no deseado a la configuración del aparato.
 - **INACTIVO.** Bloqueo del teclado desactivado.
 - **ACTIVO.** Bloqueo del teclado activado. Y pide que programemos un CODIGO PIN de 4 cifras. Esta protección se activará 30 segundos después de que salgamos de los ajustes y volvamos al display en estado de reposo. A partir de este momento si se pulsa el teclado aparecerá en pantalla el mensaje "CODIGO PIN". Para desbloquear el acceso al equipo, tendremos que introducir el CODIGO PIN programado en su activación. El equipo quedará desprotegido durante 10 segundos. Durante este tiempo podremos acceder al menú de configuración o a cualquier otra manipulación del aparato presionando **OK**. Pasados 30 segundos sin manipular el equipo se vuelve a bloquear.
 - **12H - 24H.** Con las teclas **▼** y **▲** seleccionamos el modo en el que queremos visualizar la hora. Validamos la selección con **OK**.
 - **VERSIÓN.** Menú en el que se indica la versión de software del aparato.

Si se programan maniobras coincidentes en el tiempo hay que tener en cuenta que unas son prioritarias sobre otras. El orden de prioridad es el siguiente:
MODO PERMANENTE -> MANUAL -> PROG_01 -> PROG_02 -> -> PROG_40

RESET. PUESTA A CERO

Partiendo del modo de reposo (pantalla principal), pulsar la tecla **C** y manteniéndola pulsada presionar las teclas **▼** y **▲** simultáneamente durante más de 3 segundos, el display se apaga, se borra toda la programación. El equipo debe estar alimentado. También se puede realizar un RESET que no afecta a la programación pulsando simultáneamente las cuatro teclas. El equipo debe estar alimentado.

RESERVA

El equipo dispone de una reserva de marcha de 4 años, mediante pila de litio. Cuando la pila está agotada y el dispositivo está alimentado aparece el símbolo de la pila en pantalla. Para su sustitución enviar a Servicio Técnico.

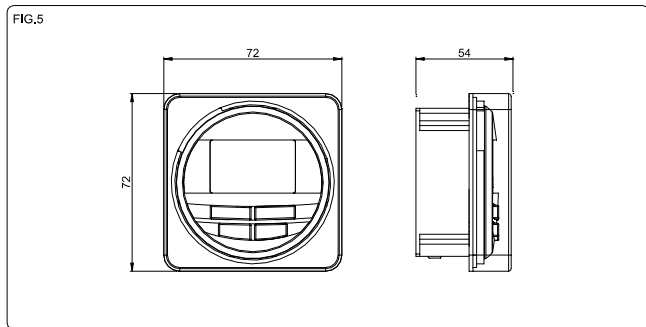
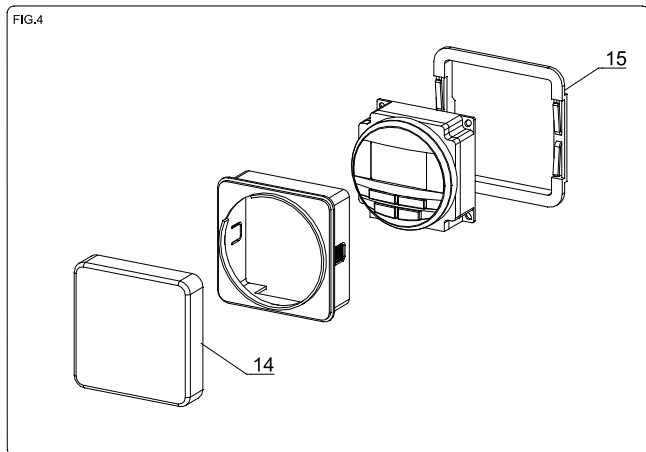
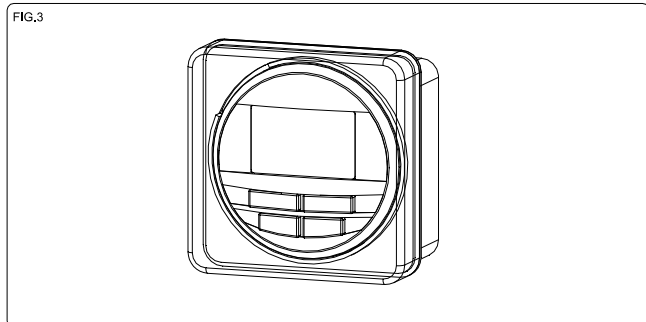
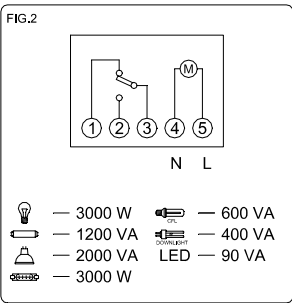
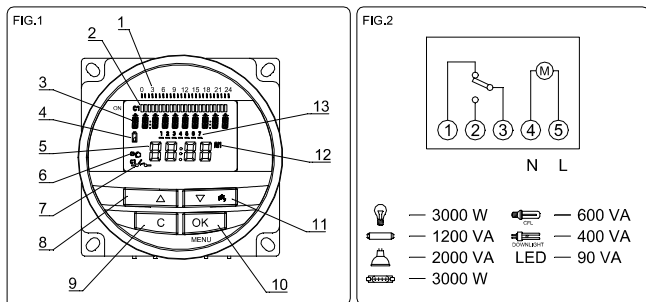
CARACTERÍSTICAS TÉCNICAS

Tensión y frecuencia nominal	Según indicación en el aparato
Tolerancia	± 10%
Poder de ruptura:	µ 16 (10) A / 230 V~
Cargas máximas recomendadas (N.A):	FIG.2
Consumo propio	Máximo 16 VA (1,3 W)
Contacto	AgSnO ₂ conmutado.
Visualizador	De cristal líquido
Precisión de marcha	± 1 s / día a 23 °C
Variación de la precisión con la Tª	± 0,15 s / °C / 24 h
Reserva de marcha	4 años (mediante pila y sin conexión a red)
Tipo de acción	1S, 1T, 1U
Clase y estructura del software	Clase A
Espacios de memoria	40
Nº de canales	1
Tipos de maniobra	ON/OFF, PULSO (de 1 a 59 seg.) y CICLOS (de 1 a 59 seg. o de 1 min a 23h y 59 min).
Precisión de la maniobra	± 1 segundo
Tª de funcionamiento	-10 °C a +45 °C
Tª de transporte y almacenamiento	-20 °C a +60 °C
Situación de contaminación	2
Grado de protección	IP 20 según EN60529
Clase de protección	II en montaje correcto
Tensión transitoria de impulso	2,5 kV
Temperatura para el ensayo de la bola	+ 80 °C para 21.2.5
Conexión	Mediante terminal FASTON de 6,3x0,8; o borne de agujero para conductores de sección máxima 4 mm ² CR2032 - 3 V - 220 mAh
Pila	2 módulos DIN (35 mm) FIG. 5
Dimensiones de la envolvente:	

ATENCIÓN:

Este interruptor horario incorpora una pila cuyo contenido puede ser nocivo para el medio ambiente. No se deshaga del producto sin tomar la precaución de desmontar la pila y depositarla en un contenedor adecuado para su reciclaje, o bien remitir el producto al fabricante.

Sujeto a cambios técnicos - información adicional en: www.orbis.es



INFORMATIVA SUL CORRETTO SMALTIMENTO DEL PRODOTTO AI SENSI DELL'ART. 26 DEL DECRETO LEGISLATIVO 14 MARZO 2014, N. 49 "ATTUAZIONE DELLA DIRETTIVA 2012/19/UE SUI RIFIUTI DI APPARECCHIATURE ELETTRICHE ED ELETTRONICHE (RAEE)"

Il simbolo del cassonetto barrato riportato sull'apparecchiatura o sulla sua confezione indica che il prodotto alla fine della propria vita utile deve essere raccolto separatamente dagli altri rifiuti. L'utente dovrà, pertanto, conferire l'apparecchiatura giunta a fine vita agli idonei centri comunali di raccolta differenziata dei rifiuti elettrotecnici ed elettronici.

In alternativa alla gestione autonoma è possibile consegnare l'apparecchiatura che si desidera smaltire al rivenditore, al momento dell'acquisto di una nuova apparecchiatura di tipo equivalente.

Presso i rivenditori di prodotti elettronici con superficie di vendita di almeno 400 m² è inoltre possibile consegnare gratuitamente, senza obbligo di acquisto, i prodotti elettronici da smaltire con dimensioni inferiori a 25 cm.

L'adeguata raccolta differenziata per l'avvio successivo dell'apparecchiatura dismessa al riciclaggio, al trattamento e allo smaltimento ambientalmente compatibile contribuisce ad evitare possibili effetti negativi sull'ambiente e sulla salute e favorisce il reimpiego e/o riciclo dei materiali di cui è composta l'apparecchiatura.

INFORMATIVA SUL CORRETTO SMALTIMENTO DEL PRODOTTO NEL RISPETTO DELLA DIRETTIVA 2006/66/CE E RELATIVI DECRETI LEGISLATIVI DI ATTUAZIONE NAZIONALI

Il prodotto contiene una batteria non rimovibile che non può essere rimossa e per evitare danni all'ambiente e alla salute umana, a fine ciclo vita, non deve essere smaltita come rifiuto urbano essendo soggetta a raccolta separata, nel rispetto delle normative vigenti.

ORBIS ITALIA S.p.A. - Via L. Da Vinci, 9/B Cassina de' Pecchi - MI - Tel. - 02/95343454 - Fax. - 02/9520046 E-mail: info@orbisitalia.it http://www.orbisitalia.it

FIG.1

- Scala del tempo
- Cronogrammi
- Linea di testo
- Simbolo stato batteria carica bassa
- Campo Ora / Data
- Funzionamento Manuale "provvisorio" C1 (lampeggiante) / Manuale permanente C1 (fisso)
- Simbolo stato relè C1
- Scorrimento verso l'alto nei menu
- Annula operazione / Indietro nel menu
- OK / Accedi al menu / Attivare il display senza alimentazione
- Scorrimento verso il basso nei menu / Azionamento manuale relè C1
- 12 H / 24 H
- Giorni della settimana
- Coperchio di protezione trasparente
- Accessorio di montaggio retroquadro

ISTRUZIONI PER L'USO

Il modello PRACTIC LOG è un interruttore orari digitali studiati per attivare/disattivare un carico elettrico in relazione ad un tempo prefissato. E' possibile programmare operazioni di breve durata (da 1 a 59 secondi), ON e OFF a una ora fissa e cicli ripetitivi (da 1 a 59 secondi o da 1 minuto a 23 ore e 59 minuti).

Dispone inoltre di un'altra serie di funzioni aggiuntive quali l'attivazione automatica dell'ora legale e 4 periodi di vacanze.

I menu sono visualizzabili in varie lingue e presentano nella schermata principale un cronogramma con la programmazione impostata.

Dispone di 1 relè in scambio indipendenti e liberi da potenziale, con la possibilità di programmare fino a 40 operazioni tra il canale 1.

INSTALLAZIONE

AVVERTENZA: Si consiglia di affidare l'installazione del dispositivo ad un installatore qualificato.

PRIMA DI PROCEDERE ALL'INSTALLAZIONE, TOGLIERE L'ALIMENTAZIONE ALL'IMPIANTO.

Un circuito di sicurezza interno protegge il dispositivo da eventuali interferenze. Ciò nonostante, alcuni campi particolarmente forti possono alterare il funzionamento. Le interferenze si possono evitare se si tiene conto delle seguenti regole di installazione:

- Non installare il dispositivo vicino a carichi induttivi (motori, trasformatori, contattori, ecc.)
- E' opportuno predisporre una linea separata per l'alimentazione (all'occorrenza, provvista di un filtro di rete).
- I carichi induttivi debbono essere muniti di soppressori di interferenze (varistori, filtri RC).

Se l'interruttore orario viene usato insieme ad altri dispositivi in un impianto, verificare che il sistema così costituito, funzioni correttamente.

VERIFICARE LA TENSIONE DI ALIMENTAZIONE PRIMA DI COLLEGARE IL DISPOSITIVO ALLA RETE.

MONTAGGIO

Dispositivo a controllo elettronico con montaggio indipendente in retroquadro 72x72.

Montaggio su guida DIN con set di installazione aggiuntivo vedi art. no. 191.497

CONNESSIONE

Morsettiere o FASTON di 6,3x0,8 mm.

Collegare il dispositivo secondo lo schema indicato in **FIG. 2**.

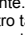
Rispettare la posizione di Fase e Neutro e verificare i collegamenti effettuati.

Un collegamento errato, può comportare un guasto e conseguentemente, un malfunzionamento del dispositivo.

MESSA IN FUNZIONE



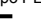
Quando il dispositivo è alimentato, il display si illumina e visualizza la schermata PRINCIPALE.

Quando manca l'alimentazione da rete, il display rimane spento, mantenendo l'intera programmazione, la data e l'ora per tutto il periodo dalla riserva di carica (circa 10 anni) garantita dalla pila al litio inserita nel dispositivo. Se il dispositivo viene installato senza pila, si dispone di una riserva di funzionamento di circa 2 gg.

Quando il dispositivo non è alimentato, premendo il pulsante MENU , il display si accende temporaneamente per permettere la programmazione. Se entro 5 secondi non si preme nessun tasto, il display si spegnerà nuovamente.

Questi dispositivi dispongono di quattro tasti per relativa regolazione e programmazione.

Il display visualizza le seguenti informazioni:

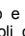
- Cronogramma con le operazioni da svolgere nell'arco delle 24 ore (scompare se viene attivata la funzione vacanze). Un cronogramma per ogni canale con 24 intervalli di tempo (24 ore) in cui ogni segmento rappresenta 1 ora in posizione ON. Gli spazi "vuoti", al posto dei segmenti, gli intervalli di OFF.
- Il display ha una linea di testo in cui vengono visualizzati alternativamente:
 - La data.
 - L'eventuale funzionamento PERMANENTE, se attivato.
 - L'eventuale periodo VACANZE, se attivato.
- L'orario corrente.
- Il simbolo di operazione manuale : Che è lampeggiante se la commutazione manuale è PROVVISORIA, fisso se la commutazione è di tipo PERMANENTE.
- Lo stato dei relè C1, ON: , OFF: 



IMPOSTAZIONI

Il dispositivo è programmati con le seguenti impostazioni di fabbrica:

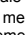
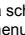


- Orario: 24 h
- Cambio ora solare/legale: Automatico (ultima domenica di marzo e ottobre)
- Festivi: NO (i 4 periodi sono disattivati)
- Programmi: Nessuno

AZIONAMENTO MANUALE


Premendo il tasto  C1 si aprono e si chiudono manualmente i relè in uscita, cambiando conseguentemente lo stato dei simboli dei contatti NA dei relè indicati nella schermata principale.

Il simbolo  lampeggerà sul display finché non si premerà nuovamente il tasto  C1 ripristinando lo stato precedente.

PROGRAMMAZIONE

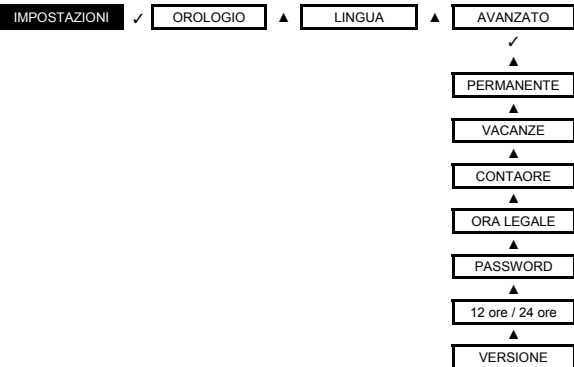
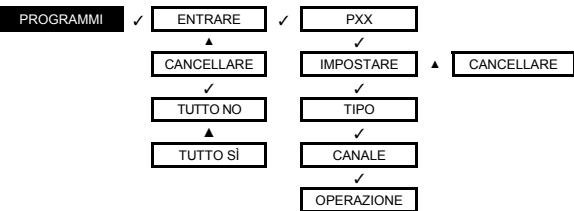
La programmazione si basa su menu e sottomenu utilizzabili per impostare operazioni o regolare il dispositivo. Si accede al menu generale tramite la schermata principale premendo il tasto . Con i tasti  e  si potrà navigare nei vari menu a cui si accederà premendo il tasto .

Per ritornare al menu precedente, premere il tasto **C**.

I dati da impostare lampeggiano sulla schermata finché non si confermano con il tasto .

Di seguito, si riporta la struttura dei menu:

MENU PRINCIPALE



PROGRAMMI: Menu per la programmazione delle varie operazioni. Sono disponibili 40 spazi di memoria (da PROG-01 a PROG-40).

- **ENTRARE.** Premere ✓. Ad accesso avvenuto, fornisce informazioni sui programmi salvati in memoria (da P-01 a P-40).

Se già esistono alcuni programmi, sul display appare una linea di testo con l'indicazione del primo programma registrato "P-01" e con il tasto ▲ si possono poi vedere i successivi programmi memorizzati fino al primo programma vuoto disponibile, indicato nella linea di testo con "P-XX VUOTO" in alternanza alla visualizzazione del numero di programmi disponibili nella memoria del dispositivo.

Se non è stato creato alcun programma nella linea di testo sul display appare "P-01 VUOTO" sempre in alternanza alla visualizzazione del numero di programmi disponibili (in questo caso 40) nella memoria del dispositivo.

Se si vuole modificare o creare un programma e sufficientemente spostarsi con i tasti ▼ o ▲, e premere ✓, selezionando una delle seguenti opzioni:

IMPOSTARE. La schermata visualizza alternativamente: IMPOSTARE e "P-01"... "P-40" con orario, giorni e stato dei relè lampeggianti, confermando con ✓ si passa alla scelta del tipo di manovra:

- **TIPO ON:** Circuito elettrico collegato acceso ad un'ora fissa;
- **TIPO OFF:** Circuito elettrico collegato spento ad un'ora fissa;
- **TIPO CICLO:** una sequenza di ON e OFF ripetitivi da un inizio ad una fine programmati. Sarà necessario impostare l'ora, i minuti ed il giorno della settimana dai quali si desidera avviare la sequenza. A seguire bisogna impostare la durata del ON e del OFF rispettivamente (in ore, minuti o in secondi). Infine dobbiamo indicare l'ora, i minuti e il giorno della settimana in cui questo ciclo dovrà avere termine;
- **TIPO IMPULSO:** Circuito elettrico collegato acceso per un istante di tempo pari alla durata dell'impulso impostata ad una determinata ora fissa del giorno.

Una volta selezionato il tipo di manovra, occorre indicare il canale (C1) con i quali si intende attuare la programmazione impostata.

A seguire si provvede a selezionare l'ora, i minuti e i giorni della settimana per i quali vogliamo effettuare la programmazione impostata.

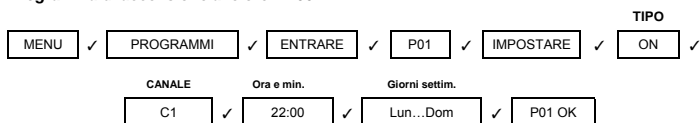
Programmazione dei PERIODI di VACANZA:

Se nel confermare l'ultimo giorno della settimana con il tasto ✓ si tiene premuto quest'ultimo, si selezionerà tale operazione come periodo di vacanza. Sulla schermata verrà visualizzata la parola VACANZE. Con i tasti ▼ e ▲ si seleziona uno dei 4 periodi festivi.

CANCELLARE. La conferma con il tasto ✓ comporta la cancellazione del programma selezionato. Dato che tutti i programmi vengono memorizzati in modo progressivo, la cancellazione di un programma può comportare la modifica dell'assegnazione del numero di ogni programma.

- **CANCELLARE:** Consente di cancellare tutte le operazioni dei 40 programmi in una sola volta.

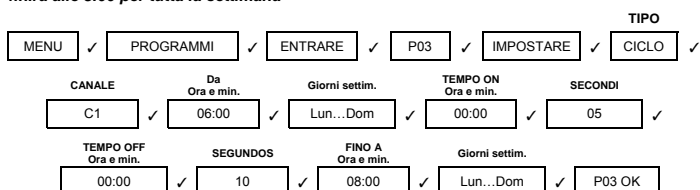
Programma di accensione alle ore 22:00



Programma di spegnimento alle ore 00:00



Programma CICLO, con un ON di 5 secondi e un OFF di 10 secondi, che inizierà alle 6:00 e finirà alle 8:00 per tutta la settimana



Programma IMPULSO, con un ON di 5 secondi che inizia alle 11:30 per tutta la settimana



IMPOSTAZIONI: Menu di configurazione del dispositivo.

- **OROLOGIO:** Regolazione dell'ora del dispositivo. Le variabili da impostare sono: Anno, mese, giorno, ora e minuto. Calcolo automatico del giorno della settimana.
- **LINGUA:** Menu di selezione della lingua del dispositivo.
- **AVANZATO:** Menu per l'impostazione avanzata dei parametri del dispositivo.
 - **CONTRASTO:** Permette di regolare la luminosità del display su quattro livelli: MINIMA, BASSA, MEDIA, ALTA o MASSIMA. Selezionare il livello con i tasti ▼ e ▲ e confermare con ✓.
 - **PERMANENTE:** Menu per l'impostazione del funzionamento permanente (On / Off) del canale C1. Con i tasti ▼ e ▲ ci si sposterà nelle varie opzioni: C1: SI → C1: NO. Confermare con ✓ l'opzione voluta. Impostando il "SI" il dispositivo non terrà conto della programmazione e manterrà rispettivamente lo stato in cui si trovano i contatti C1. Viceversa impostando il "NO", verrà rispettata la programmazione "automatica", se esistente, in quanto il menù di tipo permanente è così, disabilitato. La posizione del contatto è modificabile manualmente (vedi **AZIONAMENTO MANUALE**).
 - **VACANZE:** Si possono impostare fino a 4 PERIODI per effettuare le operazioni selezionate nei giorni di vacanze. Se in un periodo non viene programmata alcuna operazione, i canali rimarranno in posizione OFF. PERIODO 1...4
 - **IMPOSTARE:** Impostazione del mese, del giorno, dell'ora e del minuto di inizio del periodo e del mese, giorno, ora e minuto di conclusione del periodo. Tale periodo verrà ripetuto di anno in anno.
 - **CANCELLARE:** Cancellazione del periodo selezionato.
 - **CONTAORE:** Menu atto a indicare il tempo di accensione di ogni circuito (in ore). Si potrà azzerare il contatore di ogni canale se si accede al medesimo con il tasto ✓ e confermare CANCELLARE.
 - **ORA LEGALE:** Consente di inserire l'ora legale e l'ora solare.
 - **ATTIVO:** Attiva automaticamente l'ora legale e l'ora solare in funzione della normativa di ogni Paese (UE: L'ultima domenica di Marzo e l'ultima domenica di Ottobre)
 - **DISATTIVO:** Non attiva l'ora legale né l'ora solare.
 - **PASSWORD:** Menu per bloccare o sbloccare la tastiera e impedire l'accesso indesiderato alle impostazioni del dispositivo.
 - **DISATTIVO:** Blocco tastiera disattivato.
 - **ATTIVO:** Blocco tastiera attivato. Chiede l'impostazione di un CODICE PIN a 4 cifre. Tale protezione verrà attivata 30 s dopo essere usciti dalle impostazioni e aver ripristinato il display in stato di riposo. Da questo momento in poi, se si agisce sulla tastiera, la schermata visualizzerà il messaggio "CODICE PIN". Per sbloccare l'accesso al dispositivo, digitare il CODICE PIN impostato all'attivazione. Si disattiverà la protezione del dispositivo per 10 s, lasso in cui si potrà accedere al menu di impostazione del dispositivo premendo ✓ o si potranno effettuare altre operazioni. Se nell'arco di 30 s non si agisce sul dispositivo, il medesimo si bloccherà di nuovo.
 - 12 ore - 24 ore: Con i tasti ▼ e ▲, selezionare la modalità di visualizzazione dell'ora. Confermare con ✓.
 - **VERSIONE:** Menu indicante la versione del software del dispositivo.

In caso di programmazione di operazioni simultanee nel tempo, tener conto del fatto che alcune hanno la precedenza su altre. Di seguito, si riporta l'ordine di precedenza:

MODALITÀ PERMANENTE → MANUALE → PROG_01 → PROG_02 → → PROG_40

RESET AZZERAMENTO

Partendo dalla modalità di riposo (schermata principale), premere il tasto **C**, tenerlo premuto mentre si agisce contemporaneamente sui tasti ▼ e ▲ per oltre 3 secondi. Il display si spegnerà e si cancellerà l'intera programmazione. Per eseguire quest'operazione, il dispositivo deve essere alimentato.

Si potrà procedere anche a una cancellazione veloce che non incide sulla programmazione premendo contemporaneamente i quattro tasti. Per eseguire quest'operazione, il dispositivo deve essere alimentato.

RISERVA

Il dispositivo dispone di una riserva di funzionamento di 10 anni, mediante pila a litio sostituibile. Per sostituire la pila, rimuovere il coperchio girevole posto sulla destra del dispositivo. Quando la pila è scarica ed il dispositivo è sotto tensione, verrà visualizzato sul display il simbolo della pila.

CARATTERISTICHE TECNICHE

Tensione nominale:	Come riportato sul dispositivo
Tolleranza:	± 10% del valore di tensione nominale riportato
Potenza di interruzione:	μ 16 (10) A / 230 V-
Carichi massimi consigliati (N.A.):	FIG. 2
Consumo proprio:	Max 16 VA Induttivi (1,3 W)
Contatto:	AgSnO ₂ commutato
Display:	A cristalli liquidi retroilluminato
Precisione di funzionamento:	± 1sec./gg a 23 °C
Variazione della precisione in funzione della T:	± 0,15sec./gg/°C
Riserva di carica:	4 anni (senza alimentazione)
Tipo di azione:	1S, 1T, 1U
Classe e struttura del software:	Classe A
Spazi di memoria:	40
N° relè in uscita:	1 relè
Tipologia di operazione:	ON/OFF, IMPULSO (da 1 a 59 sec.) e CICLO (da 1 a 59 sec. o da 1 min a 23h e 59 min).
Precisione operazione:	± 1 sec.
T di funzionamento:	da -10 °C a +45 °C
T di stoccaggio:	da -20 °C a +60 °C
Classe di contaminazione:	2
Grado di protezione:	IP 20 come da EN60529
Classe di protezione:	Il su montaggio corretto
Tensione transitoria d'impulso:	2,5 kV
Temperatura di collaudo:	+ 80 °C per 21.2.5
Connessione:	FASTON 6,3x0,8 o morsetto con foro per conduttori aventi sezione massima 4 mm ²
Pila:	CR2032 - 3 V - 220 mAh
Dimensione involucro dispositivo:	2 moduli DIN (35 mm) FIG. 5

AVVERTENZA:

Questo interruttore orario ha in dotazione una pila il cui contenuto può essere nocivo per l'ambiente. Non smaltire il prodotto senza aver prima provveduto alla rimozione della pila e al suo conferimento in un apposito contenitore per relativo riciclo oppure provvedere alla sua spedizione al produttore.

Soggetto a modifiche di carattere tecnico - Ulteriori informazioni sul sito: www.orbisitalia.it

Practic Log

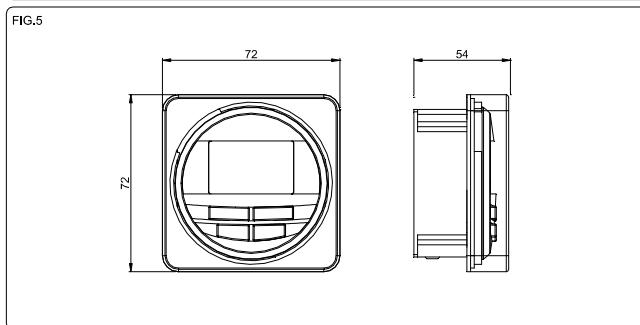
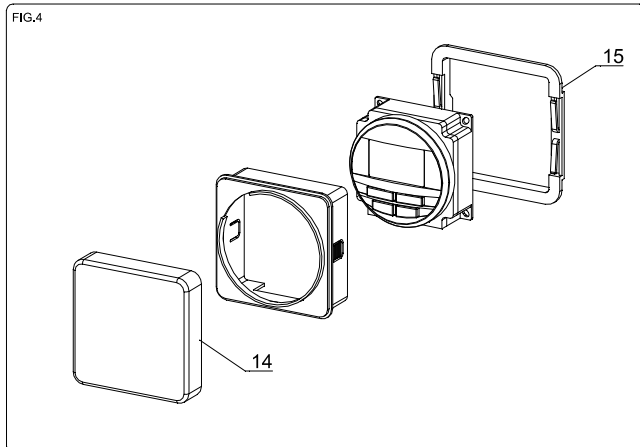
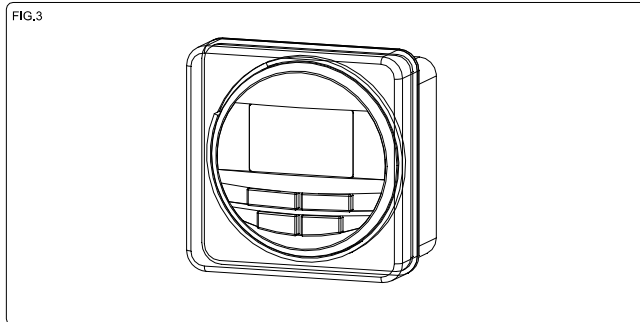
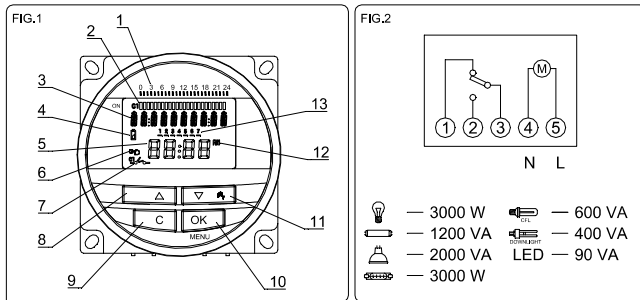


FIG.1 y FIG.4

- | | |
|---------------------------------------|---|
| 1. Time scale | 2. Schedules |
| 3. Text line | 4. Low battery symbol |
| 5. Hour / Date | 6. C1 manual operation (blinking) / C1 permanent manual (fixed) |
| 7. C1 relay status symbol | 8. Go up |
| 9. Cancel option / Go back | 10. Accept option / Enter the menu / Switch on the device without power |
| 11. Scroll down / C1 manual operation | 12. 12 H / 24 H |
| 13. Days of the week | 14. Transparent cover |
| 15. Flush mounting accessory | |

INSTRUCTIONS OF USE

PRACTIC LOG is a digital time switch designed to control any electrical installation. It offers the possibility of performing different types of operations: ON and OFF at a set time, short-term operations or pulses (1 to 59 seconds), and repetitive cycles (1 to 59 seconds or 1 minute to 23 hours and 59 minutes). Furthermore, it includes a series of additional functions such as: automatic DST changes, 4 holiday periods. Menus can be displayed in several languages and they show the schedule for the current day on screen. With 1 independent and voltage-free circuit switched, which allows the programming of up to 40 operations.

INSTALLATION

WARNING: Installation and mounting of electrical devices must be carried out by an authorised fitter. **BEFORE PROCEEDING TO THE INSTALLATION, REMOVE POWER SUPPLY.** The device is internally protected against interference by a security circuit. However, some particularly strong electromagnetic fields may alter its functioning. Interference can be avoided if the following installation rules are taken into account:
 - The device must not be installed near inductive loads (engines, transformers, contactors, etc.)
 - It is advisable to devise a separate line for supply (provided with a network filter if necessary).
 - Inductive loads must be provided with interference suppressors (varistor, RC filter).
 If the time switch is used in combination with other devices in an installation, it should be made sure that the constituted unit does not generate extraneous disturbances.

RESTORE SUPPLY ONCE THE DEVICE IS FULLY INSTALLED.

MOUNTING

Electronic control device of independent mounting in flush mounting 72x72. DIN rail mounting with additional installation set (see art. no. 191497).

CONNECTION

Terminal or FASTON 6,3x0,8 mm.

Connect power supply according to the diagram in **FIG. 2**.

Phase and Neutral positions must be respected, checking the connections made. A wrong connection may destroy the device.

START-UP

THE DEVICE MUST BE POWERED to be able to execute the installation control. When this happens, the display will light up and the MAIN screen will appear. When the device is not powered the display remains off, storing all the date and time programming during the power-reserve period (10 years) thanks to the incorporated lithium battery. If installed without battery, the device has a security power-reserve of approx. 48 hours. With the device unpowered, when pressing the **OK** key, the display temporarily lights up to allow programming. If after 5 seconds no key is pressed, the display will be turned off again. These devices have four keys for their setting and programming.

The display shows the following information:

- Schedule with the day's operations (except on holidays). A schedule for each channel with 24 divisions in which each segment represents 1 hour ON.
- The display has a text line that will show the following information alternatively:
Current date → PERMANENT operation → Active HOLIDAY period
- Complete time.
- Manual operation symbol . It blinks when a manual switching is activated and if the switching is PERMANENT the symbol is fixed.
- State of C1 circuit: ON , OFF

SETTINGS

PRACTIC LOG is factory programmed with the current date and time, and configured as follows:

- Time Mode: 24 h
- Standard to DST change: Automatic (last Sunday of March)
- DST to Standard change: Automatic (last Sunday of October)
- Holidays: NO (all 4 periods disabled)
- Programs: None

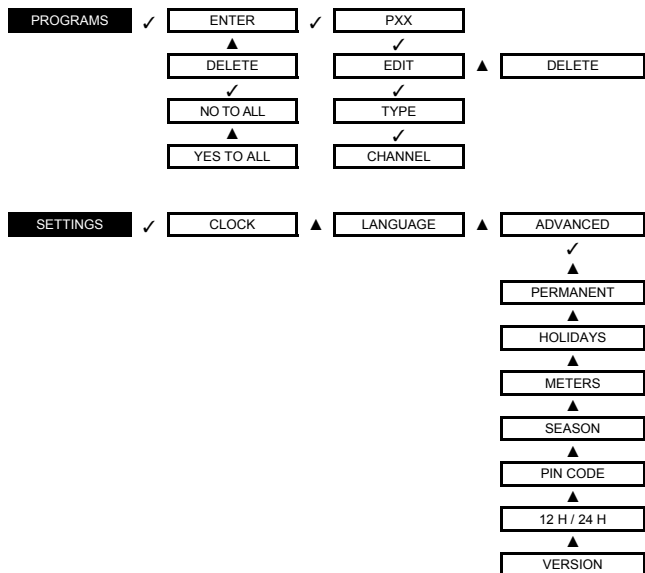
MANUAL OPERATION

Activated or disabled, temporarily reversing the state of the circuits manually from the main screen, by pressing the **▼** C1. The symbol will appear blinking on screen over the handled channel until we press **▼** C1, returning to the previous state.

PROGRAMMING

Programming is based on menus and submenus through which we can move to program operations or adjust the device. The main menu can be accessed from the standby screen by pressing **OK**. With keys **▼** and **▲** we will move through the different menus and by pressing **OK** we will access them. To go back to the previous menu we press **C**. The details to be programmed always appear blinking on screen.

The structure of the menus is the following:



PROGRAMS. This is the menu where the different operations are programmed. There are 40 memory spaces (P-01 to P-40).

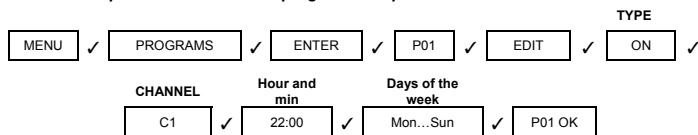
- ENTER.** We enter by pressing **OK**, and with the **▼** and **▲** keys we move through the different programs stored in the memory. When entering this menu, if any programs have already been stored, the first program that was stored appears in the display text line: "P-01", and with the **▲** key we can go up the different stored programs until we reach the first empty program, in which the display text line will show "P-XX EMPTY" alternating with the number of programs available left in the memory of the device. When entering this menu, if no other programs have been created, the display text line will show: "P-01 EMPTY" alternating with "40 LEFT" referring to the memory spaces available. If we wish to modify or create a program we move to it with the **▼** and **▲** keys, and press **OK**. Next, with the **▼** and **▲** keys we select one of the following options:
 - EDIT.** This option allows us to choose the type of operation that will be performed in the selected program. By pressing **OK**, "ON TYPE" will be displayed and with the **▼** and **▲** keys we can choose the type of operation. The operations can be:
 - ON TYPE.** Switch-on of the connected circuit at a fixed time.
 - OFF TYPE.** Switch-off of the connected circuit at a fixed time.
 - CYCLE TYPE.** ON and OFF operations performed repeatedly from beginning to end. To program the beginning of the cycle we have to indicate the hour, minutes, and days of the week when this cycle will begin. Next, we need to specify the respective ON and OFF duration (in hours, minutes or in seconds). To finish, we must indicate the hour, minutes, and days of the week when this cycle will stop operating.
 - PULSE TYPE.** Switch-on of the circuit in a pulse of a set duration at a fixed time of the day. Once the type of operation has been chosen, we have to select the channel C1. Next, we enter the operation starting hours and the rest of the necessary times according to the selected operation.

HOLIDAY PERIODS program

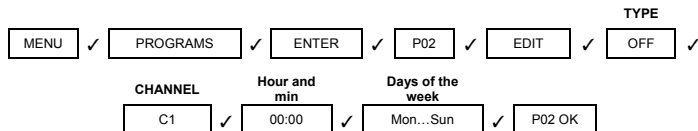
If when validating the last day of the week with the **OK** key we keep it pressed, we select this operation as holiday. The word HOLIDAY is displayed and with the **▼** and **▲** keys we select one of the 4 holiday periods.

- DELETE.** By pressing **OK**, the selected program is deleted. Since all programs are stored consecutively, deleting one program can change the number assigned to each one of them.
- DELETE.** This option allows for deleting all the operations of the last 40 programs in just one step.

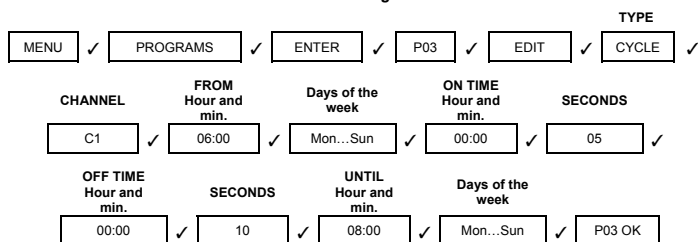
We choose to perform the switch-on program at 10 pm



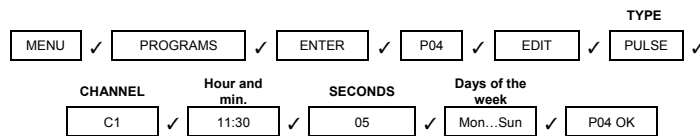
We choose to perform the switch-off program at 12 am



We choose to perform the cycle program, with a 5-second ON and a 10-second OFF period, which will start at 6:00 and will finish at 8:00 during the entire week



We choose to perform the pulse program, which will perform a 5-second ON period starting at 11:30 during the entire week



SETTINGS. This is the menu where we configure the device.

- CLOCK.** Sets the time of the device. The variables to configure are (in this order): Year, month, day, hour and minute. The day of the week is calculated automatically.
- LANGUAGE.** This is the menu where the language of the device is selected.
- ADVANCED.** This is the menu where most of the device configuration can be done.
 - PERMANENT.** The menu where we can set a permanent operation (ON or OFF) of channel C1. With the **▼** and **▲** keys we move through the different options: C1: YES → C1: NO. We validate with 3 our desired option. The device will not take notice of the operation programming for the selected channel if we choose the YES OPTION.
 - The contact position can be changed manually (see MANUAL OPERATION)**
 - HOLIDAYS.** It has 4 PERIODS that can be programmed to perform the operations selected in the programming of HOLIDAY PERIODS. If no operation is programmed in a period, the channels will remain OFF during said period. PERIOD 1 ...4
 - EDIT.** The month, day, hour and minute of the beginning of the period and the month, day, hour and minute of the end of the period are programmed. This period will be repeated year after year.
 - DELETE.** The selected period is deleted.
 - METERS.** Menu where the switch-on time of each circuit is indicated (in hours). Accessing the meter of each channel with **OK**, they can be set to zero. Select **DELETE YES** and validate.
 - SEASON.** Allows for adjusting the time change from daylight saving to standard time and vice versa.
 - ACTIVE.** Automatically makes the time change from daylight saving to standard time or vice versa, in accordance with each country's legislation. (EU the last Sunday of March and the last Sunday of October)
 - INACTIVE.** Does not make the time change.
 - PIN CODE.** Menu to activate or disable the keyboard lock to prevent unwanted access to the device settings.
 - INACTIVE.** Keyboard lock disabled.
 - ACTIVE.** Keyboard lock activated. And we are required to program a four-figure PIN CODE. This protection will be activated 30 seconds after we come out of the settings and return to the display in standby mode. From that moment on when any key is pressed the message "PIN CODE" will appear on screen. To unblock the access to the device, we will need to enter the PIN CODE programmed in its activation. The device will be unblocked for 10 seconds. During this time we will be able to access the settings menu by pressing 3. After 30 seconds without handling the device, it will get locked again.
 - 12H – 24H.** With the **▼** and **▲** keys we select the mode in which we wish to see the time. We validate the selection with **OK**
 - VERSION.** Menu where the software version of the device is shown.

If simultaneous operations are programmed we have to take into account that some have priority over the others. The priority order is as follows:

PERMANENT MODE → MANUAL → PROG_01 → PROG_02 → ... → PROG_40

RESET. SET TO ZERO.

Starting on standby mode (main screen), press the **C** key and while keeping it pressed press the **▼** and **▲** keys simultaneously for more than 3 seconds. The display gets turned off, all programming is deleted. The device must be powered.

We can also perform a quick deletion that does not affect the programming by pressing the four keys simultaneously. The device must be powered.

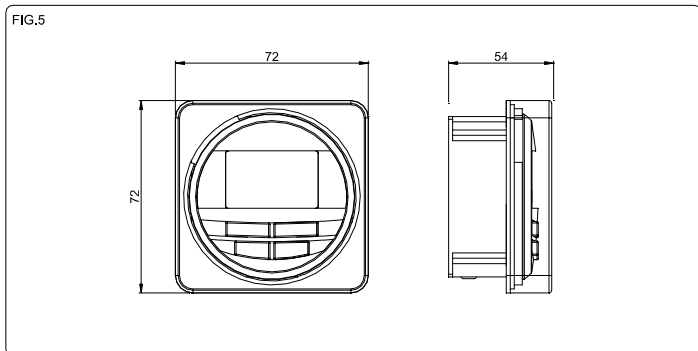
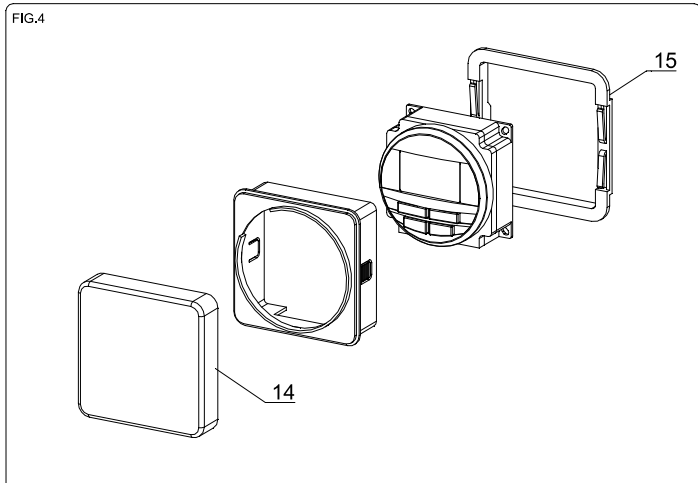
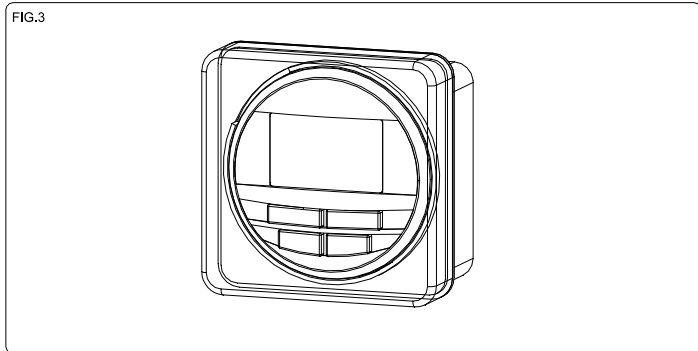
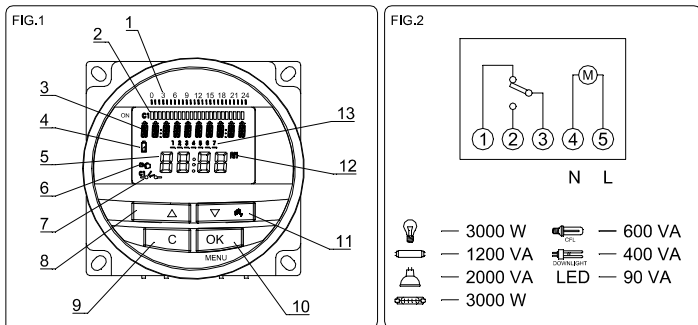
POWER RESERVE

The equipment has a power reserve of 4 years, using a lithium battery. When the battery is exhausted and the device is powered up, the on-screen battery symbol appears. For replacement, send to Technical Service.

TECHNICAL FEATURES

Rated voltage and frequency	As indicated in the device
Resistance	± 10%
Breaking capacity:	μ 16 (4) A / 230 V~
Maximum recommended loads (N.A):	FIG.2
Own consumption	11 VA (0.9 W) maximum
Contact	AgSnO ₂ switched.
Display screen	Back-light LCD
Running accuracy	± 1 s / day at 23 °C
Accuracy variation with temperature	± 0.15 s / °C / 24 h
Power reserve	4 years (with lithium battery and without supply)
Type of action	1S, 1T, 1U
Software class and structure	Class A
Memory spaces	40
No. of channels	1
Types of operations	ON/OFF, PULSE (1 to 59 sec.) and CYCLES (1 to 59 sec. or 1 min to 23h and 59 min).
Operating accuracy	± 1 s
Operating temperature	-10 °C at +45 °C
Transport and storage temperature	-20 °C at +60 °C
Pollution situation	2
Protection level	IP 20 according to EN60529
Protection class	II under correct mounting conditions
Transient impulse voltage	2.5 kV
Temperature for the ball test	+ 80 °C for 21.2.5
Connection	FASTON 6,3x0,8 or screw terminal for section conductors of maximum section
4mm ²	
Battery	CR2032 – 3 V – 220 mAh
Wrapping size	2 DIN modules (35 mm) FIG. 5

Subject to technical changes – for further information: www.orbis.es



ORBIS Zeitschalttechnik GmbH Robert-Bosch- Straße 3 D-71088 Holzgerlingen Telefon 0703/8665-0 Fax 0703/8665-10 E-mail: info@orbis-zeitschalttechnik.de http://www.orbis-zeitschalttechnik.de

Abb.1

- | | |
|--|---|
| 1. Zeitskala | 2. Chronogramme |
| 3. Textzeile | 4. Batterieanzeige |
| 5. Uhrzeit / Datum | 6. Handbetätigung C1 (blinkt) / Handbetätigung C1 permanent (leuchtet konstant) |
| 7. Symbol für Relaisstatus C1 | 8. Nach oben im Menü |
| 9. Option abbrechen / zurück im Menü | 10. Option bestätigen / Menü aufrufen / Gerät ohne Stromzufuhr einschalten |
| 11. Nach unten im Menü / Handbetätigung C1 | 12. 12 Std. / 24 Std. |
| 13. Wochentage | 14. Transparentem Deckel |
| 15. Unterputzmontage Zuberhör | |

GEBRAUCHSANLEITUNG

PRACTIC LOG ist ein digitale Verteilerschaltuhren zur Kontrolle von elektrischen Anlagen. Die Geräte verfügen über die Möglichkeit verschiedene Aktionen durchzuführen: ON und OFF zu einer festgelegten Zeit, kurze Funktionsabläufe oder Impulse (1 bis 59 Sekunden) und sich wiederholende Zyklen (1 bis 59 Sekunden oder 1 Minute bis 23 Stunden und 59 Minuten).

Andererseits verfügen die Geräte über weitere zusätzliche Funktionen wie: automatische Sommer- und Winterzeitumstellung, 4 Urlaubsperioden und einstellbare Helligkeit des Bildschirms. Die Menüs stehen in mehreren Sprachen zur Verfügung und die Programmierung des laufenden Tages wird mit einem Chronogramm auf dem Bildschirm angezeigt. Verfügt über 1 unabhängige und potenzialfreie Schaltkreise, die die Programmierung von bis zu 40 Aktionen für Kanal 1.

INSTALLATION

ACHTUNG: Die Installation und Montage der elektrischen Geräte sollte von einem zugelassenen Installateur ausgeführt werden.

BEVOR SIE MIT DER INSTALLATION BEGINNEN BITTE DEN STROM ABSCHALTEN.

Das Gerät verfügt über ein internes Schutzsystem gegen Interferenzen. Trotzdem können besonders starke Felder den Betrieb beeinträchtigen. Die Interferenzen können vermieden werden, wenn man bei der Installation die folgenden Regeln beachtet:

- Das Gerät darf nicht in der Nähe von induktiven Lasten installiert werden (Motoren, Transformatoren, Schützen usw.)
- Es ist empfehlenswert eine separate Zuleitung vorzusehen (wenn nötig mit Netzfilter).
- Die induktiven Lasten müssen über Entstörungssysteme verfügen (Varistor, RC Filter).

Wenn die Zeitschaltuhr zusammen mit anderen Geräten in derselben Anlage benutzt wird, sollte nachgeprüft werden, dass das zusammengestellte System keine parasitären Störungen hervorruft. **STROMZUFUHR WIEDERHERSTELLEN, WENN DAS GERÄT VOLLKOMMEN INSTALLIERT IST.**

MONTAGE

Elektronisches Kontrollgerät für unabhängige Montage Schnapp-Montage. Schnellbefestigung auf DIN Profilschiene mit Installationsset siehe Art. Nr. 191497.

ANSCHLUSS

Klemmenblock / FASTON 6,3x0,8 mm.

Stromzufuhr gemäß Schema auf **Abb. 2** anschließen.

Es muss die Stellung von Phase und Nullleiter beachtet werden, bitte die ausgeführten Anschlüsse nachprüfen. Ein falscher Anschluss kann das Gerät beschädigen.

INBETRIEBNAHME

Damit das Gerät die Anlage kontrollieren kann, **MUSS ES STROMZUFUHR ERHALTEN**, dann erleuchtet sich das Display und der HAUPTBILDSCHIRM erscheint.

Wenn das Gerät keine Stromzufuhr erhält, bleibt das Display ausgeschaltet, aber dank der integrierten Lithiumbatterie wird die gesamte Programmierung, sowie Uhrzeit und Datum, für die Periode der Gangreserve (4 Jahre) beibehalten. Wenn das Gerät ohne Batterie installiert wird, verfügt es über eine Back-up Gangreserve für ca. 48 Stunden.

Wenn man bei ausgeschaltetem Gerät die Taste **MENÜ** drückt, schaltet sich das Display vorübergehend ein um die Programmierung zu ermöglichen. Wenn nach 5 Sekunden keine Taste gedrückt wird, schaltet sich das Display erneut aus.

Diese Geräte verfügen über 4 Tasten zur Einstellung und Programmierung.

Das Display zeigt folgende Information an:

- Chronogramm der Aktionen des jeweiligen Tages (außer Feiertage). Ein Chronogramm pro Kanal mit 24 Unterteilungen, bei denen jedes Segment 1 Stunde in ON repräsentiert.
- Das Display verfügt über eine Textzeile, die abwechselnd Folgendes anzeigt:
Aktuelles Datum → DAUERBETRIEB → Aktive FEIERTAGSPERIODE
- Komplette Uhrzeit
- Symbol für Handbetrieb . Wenn eine manuelle Schaltung aktiv ist, blinkt das Symbol, bei Dauerschaltung leuchtet es konstant.
- Zustand der Schaltkreise C1: ON , OFF

KONFIGURATION

PRACTIC LOG werde mit aktuellem Datum und Uhrzeit in folgender Weise programmiert vom Werk geliefert:

- Uhrzeitmodus: 24 Std.
- Wechsel I-V: automatisch (letzter Sonntag im März)
- Wechsel V-I: automatisch (letzter Sonntag im Oktober)
- Feiertage: NEIN (alle 4 Perioden deaktiviert)
- Programme: keine

HANDBETRIEB

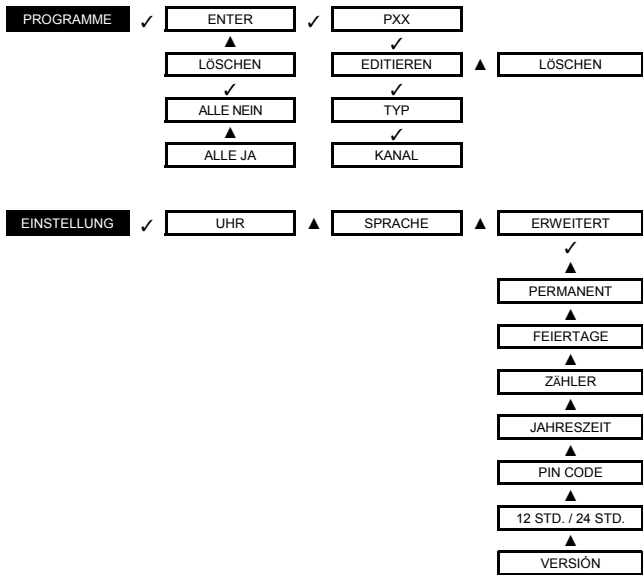
Aktiviert oder deaktiviert, vom Hauptbildschirm aus wird der Status der Schaltkreise manuell vorübergehend umgeschaltet, wenn man die Taste **▼** C1 drückt.

Das Symbol blinkt auf dem Display über dem manipulierten Kanal bis wir die Taste **▼** C1 erneut drücken und zum vorherigen Status zurückkehren.

PROGRAMMIERUNG

Die Programmierung basiert auf Menüs und Untermenüs, durch die wir navigieren können, um Aktionen zu programmieren oder das Gerät einzustellen. Vom Stand-by-Screen aus erhält man Zugang zum Hauptmenü, indem man die Taste **✓** drückt. Mit den Tasten **▼** und **▲** bewegen wir uns durch die verschiedenen Menüs und erhalten Zugang, indem wir die Taste **✓** drücken. Um zum vorherigen Menü zurückzukehren, drücken wir die Taste **✓**. Die zu programmierenden Daten blinken auf dem Bildschirm.

Die Struktur der Menüs ist folgende:



PROGRAMME. Mit diesem Menü werden die verschiedenen Aktionen programmiert. Es gibt 40 Speicherplätze (von P-01 bis P-40).

- ENTER.** Wir erhalten Zugang, indem wir ✓ und mit den Tasten ▼ und ▲ bewegen wir uns durch die verschiedenen gespeicherten Programme. Wenn beim Aufrufen des Menüs schon eine Programmierung vorhanden ist, erscheint in der Textzeile des Displays das erste gespeicherte Programm: "P-01" und mit der Taste ▲ können wir uns nach oben durch die verschiedenen gespeicherten Programme bewegen, bis wir das erste leere Programm erreichen, die erste Textzeile des Displays zeigt hier "P-XX LEER" an abwechselnd mit der Anzahl der Programme, die im Speicher noch zur Verfügung stehen. Wenn beim Aufrufen dieses Menüs kein erstelltes Programm vorhanden ist, zeigt die Textzeile des Displays: "P-01 LEER" abwechselnd mit "REST 40" bezüglich der noch verfügbaren Speicherplätze. Wenn wir ein Programm ändern oder ein neues eingeben wollen, bewegen wir uns mit den Tasten ▼ und ▲ bis zur gewünschten Position und drücken dann ✓. Anschließend wählen wir mit den Tasten ▼ und ▲ eine der folgenden Optionen:
 - EDITIEREN.** Hier wählt man die Aktion, die das gewählte Programm ausführen soll. Wenn man ✓ erscheint auf dem Bildschirm "TYP ON" und mit den Tasten ▼ und ▲ können wir die Aktion ändern. Die verfügbaren Aktionen sind folgende:
 - TYP ON. Einschalten des angeschlossenen Schaltkreises zu einer festen Zeit.
 - TYP OFF. Ausschalten des angeschlossenen Schaltkreises zu einer festen Zeit.
 - TYP ZYKLUS. ON und OFF Aktionen, die von Anfang bis Ende wiederholt ausgeführt werden. Um den Beginn des Zyklus zu programmieren, muss man Stunde, Minuten und Wochentage angeben, an denen der Zyklus beginnt. Anschließend muss angegeben werden wie lange das ON bzw. OFF währen soll (Stunden, Minuten oder Sekunden). Zum Abschluss muss man Stunde, Minuten und Wochentage angeben, an denen der entsprechende Zyklus enden soll.
 - TYP IMPULS. Einschalten des Schaltkreises mit bestimmter Impulsdauer zu einer festgelegten Tageszeit.
 Wenn die Aktion gewählt ist, muss man den Kanal (C1). Anschließend werden die Anfangszeit der Aktionen und die restlichen notwendigen Zeiten je nach gewählter Aktion verlangt.

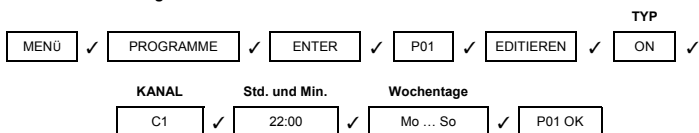
Programm für FEIERTAGSPERIODEN

Wenn wir beim Bestätigen des letzten Wochentages mit der Taste 3 diese gedrückt halten, bestimmen wir diese Aktion als Feiertag, auf dem Display erscheint das Wort FEIERTAGE und mit den Tasten ▼ und ▲ wählen wir eine der 4 Feiertagesperioden.

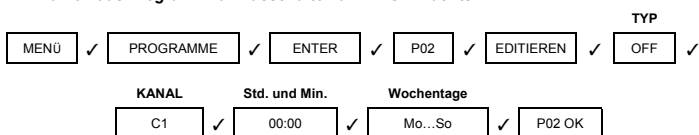
- LÖSCHEN.** Wenn wir mit ✓ bestätigen, wird das gewählte Programm gelöscht. Da alle Programme nacheinander gespeichert sind, kann das Löschen eines Programms zur Folge haben, dass sich die Nummerierung aller Programme ändert.

- LÖSCHEN.** Ermöglicht alle Aktionen der 40 Programme in einem einzigen Schritt zu löschen.

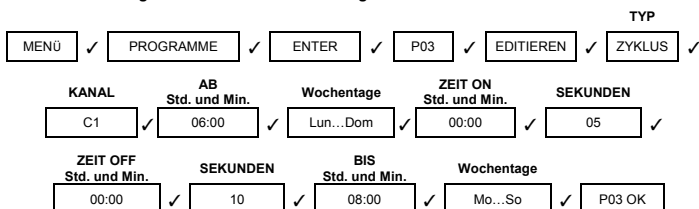
Wir wählen das Programm für Einschalten um 10 Uhr nachts



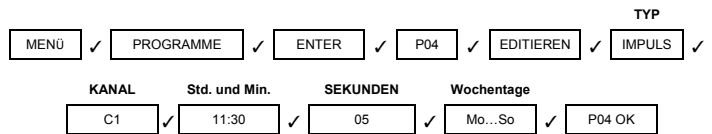
Wir wählen das Programm für Ausschalten um 12 Uhr nachts



Wir wählen das Zyklusprogramm mit 5 Sekunden langem ON und 10 Sekunden langem OFF, das während der gesamten Woche um 6:00 beginnen und um 8:00 enden soll



Wir wählen das Impulsprogramm mit 5 Sekunden langem ON, das während der gesamten Woche um 11:30 beginnen soll



EINSTELLUNG. Mit diesem Menü wird das Gerät konfiguriert.

- UHR.** Zum Einstellen der Uhrzeit des Gerätes. Die zu konfigurierenden Variablen sind (in dieser Anordnung): Jahr, Monat, Tag, Stunde und Minute. Der Wochentag wird automatisch ermittelt.
- SPRACHE.** Mit diesem Menü wird die Sprache des Gerätes gewählt.
- ERWEITERT.** Mit diesem Menü kann der größte Teil der Konfigurationen des Gerätes durchgeführt werden.
 - PERMANENT.** Mit diesem Menü können wir einen permanenten Betrieb (ON oder OFF) für Kanal C1 festlegen. Mit den Tasten ▼ und ▲ bewegen wir uns durch die verschiedenen Optionen: C1: JA → C1: NEIN. Mit 3 bestätigen wir die gewünschte Option. Wenn wir OPTION JA wählen, ignoriert das Gerät die Programmierung der Aktionen für den gewählten Kanal. Der Kontakt kann manuell umgeschaltet werden (siehe HANDBETRIEB).
 - FEIERTAGE.** Es können 4 Perioden programmiert werden, um die gewählten Aktionen in der Programmierung für FEIERTAGSPERIODEN durchzuführen. Wenn in einer Periode keine Aktion programmiert wird, bleiben die Kanäle in der entsprechenden Periode OFF. PERIODE 1 ...4
 - EDITIEREN.** Es wird Monat, Tag, Stunde und Minute des Periodenanfangs und Monat, Tag, Stunde und Minute des Periodenendes programmiert. Die entsprechende Periode wird jedes Jahr wiederholt.
 - LÖSCHEN.** Die gewählte Periode wird gelöscht.
 - ZÄHLER.** Dieses Menü zeigt die Einschaltzeit (in Stunden) von jedem Schaltkreis an. Mit Taste ✓ kann der Zähler von jedem Kanal aufgerufen und auf Null gestellt werden. LÖSCHEN JA wählen und bestätigen.
 - JAHRESZEIT.** Ermöglicht die Uhrzeit von Sommer- auf Winterzeit umzustellen oder umgekehrt.
 - AKTIV.** Führt automatisch die Umstellung von Sommer- und Winterzeit gemäß der Bestimmungen des entsprechenden Landes durch. (EU am letzten Sonntag im März und am letzten Sonntag im Oktober).
 - INAKTIV.** Es wird keine Umstellung der Uhrzeit durchgeführt.
 - PIN CODE.** Menü zur Aktivierung oder Deaktivierung der Tastensperre um nicht erwünschten Zugang zur Konfiguration des Gerätes zu verhindern.
 - INAKTIV.** Tastensperre ist deaktiviert.
 - AKTIV.** Tastensperre ist aktiviert und wir werden gebeten, einen PIN CODE von 4 Ziffern zu programmieren. Dieser Schutz aktiviert sich 30 Sekunden nachdem wir die Einstellung verlassen haben und zum Stand-by-Display zurückgekehrt sind. Wenn danach die Tastatur betätigt wird, erscheint auf dem Bildschirm die Mitteilung: "PIN CODE". Um den Zugang zum Gerät freizugeben, müssen wir den PIN CODE eingeben, den wir bei der Aktivierung programmiert haben. Das Gerät ist dann 10 Sekunden lang geschützt. In dieser Zeit können wir Zugang zum Konfigurationsmenü des Gerätes erhalten oder eine andere Manipulation ausführen indem wir 3 drücken. Wenn das Gerät nach 30 Sekunden nicht betätigt wurde, blockiert es sich erneut.
 - 12 Std. - 24 Std.** Mit den Tasten ▼ und ▲ wählen wir wie die Uhrzeit angezeigt werden soll. Wir bestätigen die Wahl mit ✓.
 - VERSION.** Dieses Menü zeigt die Version der Software des Gerätes.

Wenn wir gleichzeitige Aktionen programmieren, muss berücksichtigt werden, dass einige vorrangig sind. Es gilt folgende Rangfolge: PERMANENTER MODUS → PROG_01 → PROG_02 → → PROG_40

RESET. NULLEINSTELLUNG

Vom Stand-by-Modus ausgehend (Hauptbildschirm), die Taste **C** und gleichzeitig die Tasten ▼ und ▲ länger als 3 Sekunden drücken, das Display schaltet sich aus, die gesamte Programmierung wird gelöscht. Das Gerät muss über Stromzufuhr verfügen. Es kann auch eine Schnelllöschung durchgeführt werden, die die Programmierung nicht beeinträchtigt, indem man gleichzeitig alle 4 Tasten drückt. Das Gerät muss über Stromzufuhr verfügen.

GANGRESERVE

Das Gerät verfügt über eine Gangreserve von 4 Jahren mittels auswechselbarer Lithiumbatterie. Wenn die Batterie leer ist und das Gerät über Stromzufuhr verfügt, erscheint auf dem Bildschirm das Batteriesymbol.

TECHNISCHE DATEN

Betriebsspannung	gemäß Angabe des Gerätes
Toleranz	± 10%
Schaltleistung	µ 16 (10) A / 230 V~
Empfohlene Höchstlasten (N.A):	Abb.2
Eigenverbrauch	maximal 16 VA (1,3 W)
Kontakt	AgSnO ₂ Wechsler
Anzeige	LCD mit Hintergrundbeleuchtung
Ganggenauigkeit	± 1 Sek. / Tag bei 23 °C
Abweichung	± 0,15 Sek. / °C / 24 Std.
Gangreserve	4 Jahre (mittels Batterie und ohne Netzanschluss) 48 Std. (ohne Batterie und ohne Netzanschluss)
Aktionsart	1S, 1T, 1U
Klasse und Struktur der Software	Klasse A
Speicherplätze	40
Anzahl Kanäle	1 Kanal
Aktionsarten	ON/OFF, IMPULS (1 bis 59 Sek.) und ZYKLEN (1 bis 59 Sek. oder 1 Min. bis 23 Std. und 59 Min.)
Aktionsgenauigkeit	± 1 Sekunde
Betriebstemperatur	-10 °C bis +45 °C
Transport- und Lagerungstemperatur	-20 °C bis +60 °C
Kontaminierung	2
Schutzart	IP 20 gemäß EN60529
Schutzklasse	II bei korrekter Montage
Transient-Impulsspannung	2,5 kV
Temperaturprüfung Druckkugel	+ 80 °C / 21.2.5
Anschluss	6,3x0,8 durch Faston Terminals; oder Klemmenlochleiter max. Querschnitt 4 mm ² CR2032 - 3 V - 220 mAh
Batterie	2 Module DIN (35 mm) Abb.5
Gehäuseausmaß	

ACHTUNG:

Diese Zeitschaltuhr verfügt über eine Batterie, deren Inhalt umweltschädlich sein kann. Nach Entfernen der Batterie diese bitte zur ordnungsgemäßen Entsorgung in einem dementsprechenden Container deponieren oder das Produkt an den Fabrikanten zurückschicken.

Unter Vorbehalt technischer Änderungen – zusätzliche Information: www.orbis.es

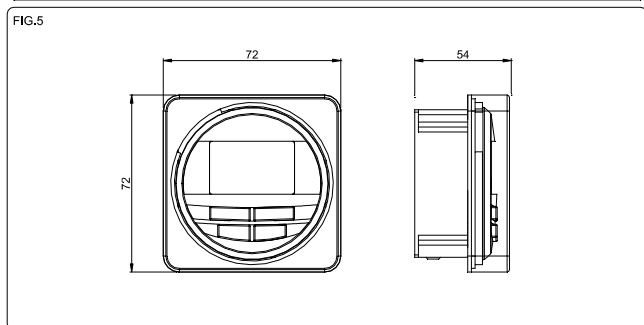
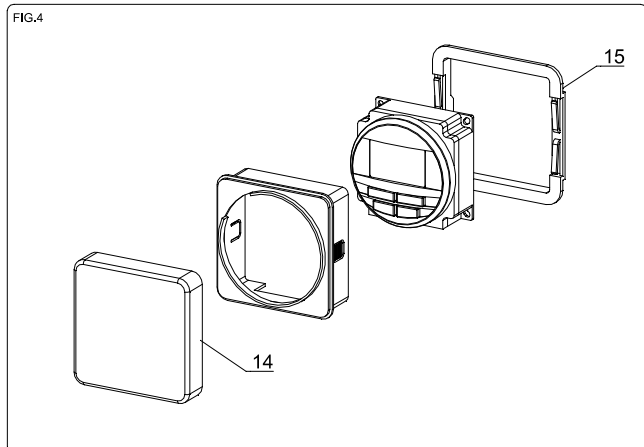
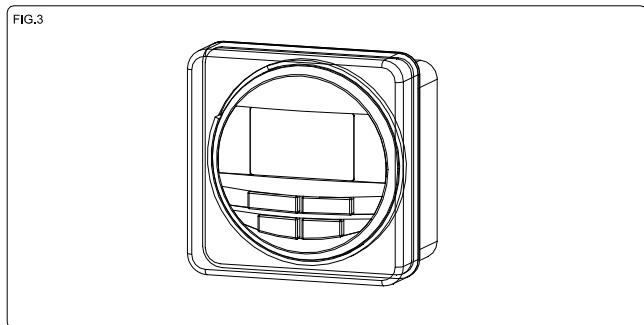
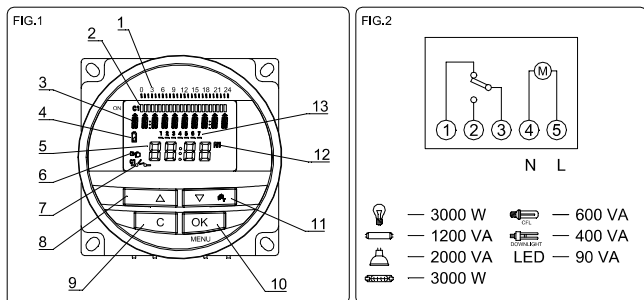


FIG.1

1. Échelle de temps
2. Chronogrammes
3. Ligne de texte
4. Symbole niveau de pile bas
5. Heure / Date
6. Actionnement manuel C1 (clignotement) / Manuel permanent C1 (fixe)
7. Symbole d'état du relais du C1
8. Monter à travers le menu Descendre à travers le menu / Actionnement manuel C1
9. Annuler option / En arrière dans le menu
10. Accepter option / Entrer dans le menu / Allumer équipement sans alimentation
11. Descendre à travers le menu / Actionnement manuel C1
12. 12 H / 24 H
13. Jours de la semaine
14. Couvercle transparent
15. Accessoires de montage encastré

INSTRUCTIONS D'EMPLOI

Le PRACTIC LOG est un interrupteur horaire numérique conçu pour le contrôle de n'importe quelle installation électrique.

Il incorpore la possibilité de réaliser différents types de manœuvres : ON et OFF à une heure fixe, des manœuvres de courte durée ou des pulsations (de 1 à 59 secondes), et des cycles répétitifs (de 1 à 59 secondes) ou de 1 minute à 23 heures et 59 minutes).

D'autre part, il dispose d'une autre série de fonctions additionnelles comme changement automatique d'horaire d'été - hiver e 4 périodes de vacances.

Les menus peuvent apparaître en plusieurs langues et ils présentent à l'écran un chronogramme qui montre la programmation du jour actuel.

Il dispose de 1 circuit commuté indépendant et libre de potentiel qui permet la programmation de jusqu'à 40 manœuvres.

INSTALLATION

ATTENTION : L'installation et le montage des appareils électriques doivent être réalisés par un installateur autorisé.

AVANT DE PROCÉDER À L'INSTALLATION DÉCONNECTER L'ALIMENTATION.

L'appareil est intérieurement protégé contre les interférences par un circuit de sécurité. Cependant, certains champs particulièrement forts peuvent arriver à altérer son fonctionnement. Les interférences peuvent être évitées si l'on tient en compte les règles d'installation suivantes :

- L'appareil ne doit pas s'installer près de charges inductives (moteurs, transformateurs, contacteurs, etc.)
- Il convient de prévoir une ligne séparée pour l'alimentation (si cela est nécessaire, pourvue d'un filtre de réseau).
- Les charges inductives doivent être pourvues de suppresseurs d'interférences (varistor, filtre RC).

Si l'interrupteur horaire s'emploie en combinaison avec d'autres dispositifs dans une installation, il est nécessaire de vérifier que l'ensemble ainsi constitué ne génère pas de perturbations parasites.

RÉTABLIR L'ALIMENTATION QUAND L'ÉQUIPEMENT SERA TOTALEMENT INSTALLÉ.

MONTAGE

Dispositif de contrôle électronique de montage indépendant in saille encastré 72x72.
Montage sur rail DIN avec kit d'installation supplémentaire voir art. non. 191497

CONNEXION


Bornier ou FASTON de 6,3x0,8 mm.

Connecter l'alimentation selon le schéma de la FIG.2.

Il est nécessaire de respecter la position de Phase et Neutre, en vérifiant les connexions réalisées. Une connexion erronée peut détruire l'appareil.

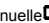


MISE EN SERVICE

Pour que le dispositif puisse exécuter le contrôle de l'installation *IL EST NÉCESSAIRE QU'IL SOIT ALIMENTÉ*, quand cela se produit, le display s'allumera et l'écran PRINCIPAL apparaîtra. Quand l'équipement se trouve sans alimentation, le display demeure éteint, toute la programmation et la date et l'heure se maintenant pendant la période de réserve de marche (10 ans), grâce à la pile incorporée de lithium. En cas d'être installé sans pile, l'équipement dispose d'une réserve de marche de sécurité d'environ 48 heures.

Avec l'équipement sans alimentation, en appuyant sur la touche MENU , le display s'allume temporairement pour permettre sa programmation. Si au bout de 5 secondes, aucune touche n'a été appuyée, le display s'éteindra à nouveau.

Ces équipements disposent de quatre touches pour leur ajustage et programmation.

L'information suivante est montrée dans le display :

- Chronogramme avec les manœuvres de ce jour (excepté les jours fériés). Chronogramme pour chaque canal avec 24 divisions dans lequel chaque segment représente 1 heure en état ON.
- Le display a une ligne de texte où s'alternera la visualisation de :
Date actuelle → Fonctionnement PERMANENT → Période DE FÊTE active
- Heure complète
- Symbole de manœuvre manuelle . En cas d'être activée, une commutation manuelle apparaît en train de clignoter et si la commutation est PERMANENTE le symbole apparaît fixe.
- État des circuits C1 : ON , OFF 


CONFIGURATION

Le PRACTIC LOG sortent programmés d'usine en date et heure actuelle, et configurés de la manière suivante :

- Mode Horaire : 24 h
- Changement I-V Automatique (dernier dimanche de mars)
- Changement V-I Automatique (dernier dimanche d'octobre)
- Fériés : NON (les 4 périodes désactivées)
- Programmes : Aucun

ACTIONNEMENT MANUEL

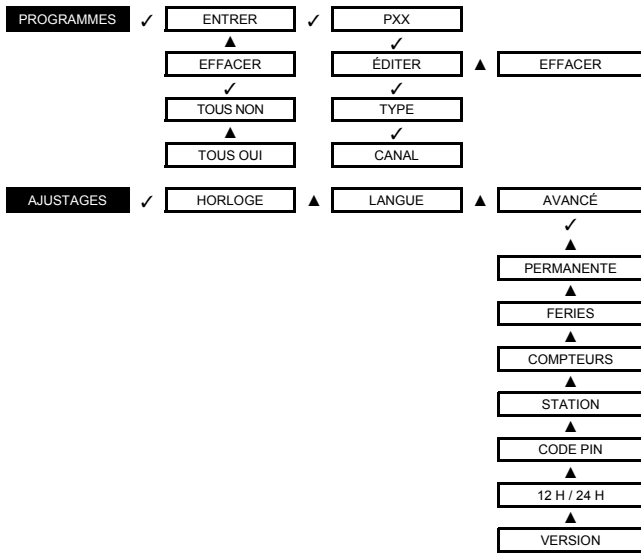
Active ou désactive, en inversant temporairement de façon manuelle l'état des circuits depuis l'écran principal, en appuyant sur la touche ▼ C1.

Le symbole  apparaîtra en clignotant à l'écran sur le canal manipulé jusqu'à ce que nous appuyions à nouveau sur la touche ▼ C1, en revenant à l'état antérieur.

PROGRAMMATION

La programmation est basée sur des menus et des sous-menus par lesquels nous pouvons nous déplacer pour programmer des manœuvres ou pour réaliser des ajustages au dispositif. On accède au menu principal depuis l'écran de repos en appuyant sur la touche ✓. Avec les touches ▼ et ▲ nous nous déplacerons à travers les différents menus et en appuyant sur la touche ✓ nous entrerons dans ceux-ci. Pour retourner au menu antérieur nous appuyons sur la touche C. Les données à programmer apparaissent à l'écran toujours en train de clignoter.

La structure des menus est la suivante :



PROGRAMMES. C'est le menu où l'on programme les différentes manœuvres Il y a 40 espaces de mémoire (de P-01 à P-40).

• **ENTRER.** Nous entrons en appuyant sur ✓, et avec les touches ▼ et ▲ nous nous déplaçons à travers les différents programmes gardés en mémoire.

Si, en entrant dans ce menu, il existait déjà une programmation, le premier programme enregistré : "P-01" apparaît dans la ligne de texte du display, et avec la touche ▲ nous pouvons monter à travers les différents programmes qui sont gardés jusqu'à arriver au premier programme vide, dans lequel se montrera dans la ligne de texte du display "P-XX VIDE" en s'alternant avec le nombre de programmes qui demeurent disponibles dans la mémoire de l'appareil.

Si, en entrant dans ce menu, il n'existait aucun programme créé, dans la ligne de texte du display apparaîtra : "P-01 VIDE" en s'alternant avec "IL EN RESTE 40" en faisant référence aux espaces de mémoire libre.

Si nous voulons modifier ou créer un programme nous nous déplacerons jusqu'à lui avec les touches ▼ et ▲, et nous appuyons sur ✓. Ensuite, avec les touches ▼ et ▲ nous sélectionnons une des options suivantes :

- **EDITER.** D'ici on choisit le type de manœuvre que l'on réalisera dans le programme sélectionné. En appuyant sur ✓ "TYPE ON" apparaîtra à l'écran et avec la touche ▼ et ▲ nous pouvons changer le type de manœuvre. Les manœuvres peuvent être :

- TYPE ON. Allumage du circuit connecté à une heure fixe.
- TYPE OFF. Arrêt du circuit connecté à une heure fixe.
- TYPE CYCLE. Les manœuvres de ON et OFF qui se réalisent à plusieurs reprises depuis un commencement jusqu'à leur fin. Pour programmer le commencement du cycle il faut indiquer l'heure, les minutes, et les jours de la semaine auxquels commencera ce cycle. Ensuite il faut spécifier la durée du ON et de l'OFF respectivement (en heures, minutes ou en secondes). Finalement il faut indiquer l'heure, les minutes, et les jours de la semaine auxquels ce cycle cessera d'agir.
- TYPE PULSATION. Allumage du circuit d'une pulsation de durée déterminée à une heure fixe du jour.

Une fois choisi le type de manœuvre, il faut sélectionner le canal qu'il affectera (C1). Ensuite les heures de commencement de manœuvres et le reste des temps nécessaires selon la manœuvre choisie sont demandés.

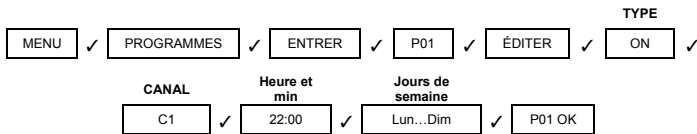
Programme de PÉRIODES DE FÊTE

Si en validant le dernier jour de la semaine avec la touche ✓ nous la maintenons appuyée, nous sélectionnons cette manœuvre comme de férié, le mot FÉRIÉ apparaît à l'écran DE FÊTE et avec les touches ▼ et ▲ nous sélectionnons une des 4 périodes de fête.

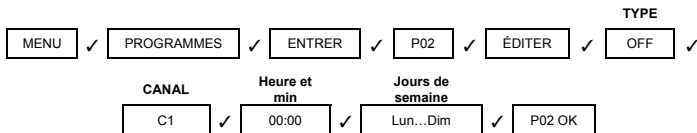
- **EFFACER.** En validant avec ✓ le programme sélectionné s'efface. Comme tous les programmes sont stockés de façon consécutive, le fait d'effacer un programme peut supposer que l'assignation du numéro de chaque programme change.

• **EFFACER.** Il permet de réaliser l'effacement de toutes les manœuvres des 40 programmes en un seul pas.

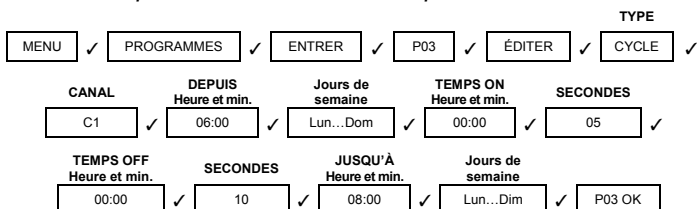
Nous choisissons de réaliser un programme d'allumage à 10 heures du soir



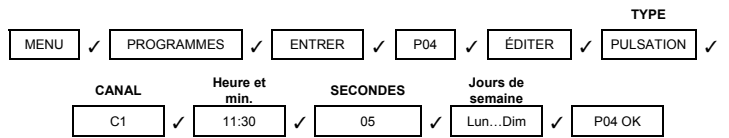
Nous choisissons de réaliser un programme d'arrêt à 12 du soir



Nous choisissons de réaliser un programme de cycle, avec un ON de 5 secondes et un OFF de 10 secondes qui commencera à 6:00 et finira à 8:00 pendant toute la semaine



Nous choisissons de réaliser le programme de pulsations qui réalisera un ON de 5 secondes qui commencera à 11:30 heure pendant toute la semaine



AJUSTAGES. C'est le menu où le dispositif se configure.

- **HORLOGE.** Elle établit l'heure de l'équipement. Les variables à configurer sont (dans cet ordre) : Année, mois, jour, heure, et minute. Le jour de la semaine se calcule automatiquement.
- **LANGUE.** C'est le menu où l'on choisit la langue de l'appareil.
- **AVANCÉ.** C'est le menu où l'on peut réaliser la majeure part des configurations de l'appareil.
 - **LUMINOSITÉ.** Menu dans lequel nous pouvons sélectionner la luminosité du display. MINIMUM, BAS, MOYEN, HAUT ou MAXIMUM. La luminosité de l'écran est celle qui restera ajustée si nous validons le niveau visualisé.
 - **PERMANENT.** C'est le menu par lequel nous pouvons fixer un fonctionnement permanent (ON ou OFF) du canal C1. Avec les touches ▼ et ▲ nous nous déplaçons à travers les différentes options : C1 : OUI → C1 : NON. Nous validons avec ✓ l'option que nous souhaitons. L'équipement ne fera aucun cas de la programmation de manœuvres pour le canal sélectionné en cas de choisir l'OPTION OUI. On peut changer la position du contact manuellement (voir ACTIONNEMENT MANUEL).
 - **FÉRIÉS.** Il a 4 PÉRIODES à pouvoir programmer, pour réaliser les manœuvres sélectionnées dans la programmation de PÉRIODES DE FÊTE. Si dans une période aucune manœuvre n'est programmée, dans ladite période les canaux restent en OFF. PÉRIODE 1 ... 4
 - **ÉDITER.** On y programme le mois, jour, heure et minute de commencement de la période et le mois, jour, heure et minute de fin de la période. Cette période se répétera une année après l'autre.
 - **EFFACER.** La période sélectionnée s'efface.
 - **COMPTEURS.** Menu dans lequel s'indique le temps de l'allumage de chaque circuit (en heures). En entrant dans le compteur de chaque canal avec la touche ✓ celui-ci peut être mis à zéro. Sélectionner EFFACER OUI et valider.
 - **SAISON.** Elle permet d'ajuster le changement d'heure par le passage de l'été à l'hiver ou vice versa.
 - **ACTIF.** Il réalise automatiquement le changement horaire été - hiver, selon la législation de chaque pays. (UE le dernier dimanche de mars et le dernier dimanche d'octobre)
 - **INACTIF.** Il ne réalise pas le changement d'horaire.
 - **CODE PIN.** Menu pour l'activation ou désactivation du blocage du clavier pour empêcher l'accès non souhaité à la configuration de l'appareil.
 - **INACTIF.** Blocage du clavier désactivé.
 - **ACTIF.** Blocage du clavier activé. Et il demande que nous programmions un CODE PIN de 4 chiffres. Cette protection s'activera 30 secondes après être sortis des ajustages et revenus au display en état de repos. À partir de ce moment si l'on appuie sur le clavier, le message "CODE PIN" apparaîtra à l'écran. Pour débloquer l'accès à l'équipement, nous devons introduire le CODE PIN programmé dans son activation. L'équipement demeurera déprotégé pendant 10 secondes. Pendant ce temps nous pourrions accéder au menu de configuration ou à n'importe quelle autre manipulation de l'appareil en appuyant ✓. Après 30 secondes sans manipuler l'équipement, celui-ci se bloque à nouveau.
 - **12H - 24H.** Avec les touches ▼ et ▲ nous sélectionnons le mode en lequel nous souhaitons visualiser l'heure. Nous validons la sélection avec ✓.
 - **VERSION.** Menu dans lequel s'indique la version de logiciel de l'appareil.

Si l'on programme des manœuvres qui coïncident dans le temps il faut tenir en compte que certaines sont prioritaires par rapport à d'autres. L'ordre de priorité est le suivant :
MODE PERMANENT → MANUEL → PROG_01 → PROG_02 → → PROG_40

RESET. MISE À ZÉRO

En partant du mode de repos (écran principal), appuyer sur la touche C et en la maintenant enfoncée, appuyer sur les touches ▼ et ▲ simultanément pendant plus de 3 secondes, le display s'éteint, toute la programmation s'efface. L'équipement doit être alimenté. On peut aussi réaliser un effacement rapide qui n'affecte pas la programmation en appuyant simultanément sur les quatre touches. L'équipement doit être alimenté.

RESERVE

L'équipement dispose d'une réserve de marche de 10 ans, au moyen d'une pile de lithium remplaçable. Le remplacement de la pile se réalise en extrayant le couvercle tournant situé dans le latéral droit de l'équipement. Quand la pile est épuisée et le dispositif est alimenté, le symbole de la pile apparaît à l'écran.

CARACTÉRISTIQUES TECHNIQUES

Tension et fréquence nominale	Selon indication dans l'appareil
Tolérance	± 10%
Pouvoir de rupture :	µ 16 (10) A / 230 V-
Charges maximales recommandées (N.A) :	FIG.2
Consommation propre	Maximum 16 VA (1,3 W)
Contact	AgSnO ₂ commué.
Visualiser	En cristal liquide rétro illuminé
Précision de marche	± 1 s / jour à 23 °C
Variation de la précision avec la T°	± 0,15 s / °C / 24 h
Réserve de marche	4 ans (au moyen de pile et sans connexion au réseau)
Type d'action	1S, 1T, 1U
Classe et structure du logiciel	Classe A
Espaces de mémoire	40
N° de canaux	1
Types de manœuvre	ON/OFF, PULSATION (de 1 à 59 sec) et CLOS (de 1 à 59 sec ou de 1 min à 23h et 59 min).
Précision de la manœuvre	± 1 seconde
T° de fonctionnement	-10 °C à +45 °C
T° de transport et stockage	-20 °C à +60 °C
Situation de pollution	2
Degré de protection	IP 20 selon EN60529
Classe de protection	II en montage correct
Tension transitoire d'impulsion	2,5 kV
Température pour l'essai de la boule	+ 80 °C pour 21.2.5
Connexion	FASTON 6,3x0,8 ou au moyen de borne à trou pour conducteurs de section maximale 4 mm ²
Pile	CR2032 - 3 V - 220 mAh
Dimensions de l'enveloppe	2 modules DIN (35 mm) FIG.5

ATTENTION :

Cet interrupteur horaire incorpore une pile dont le contenu peut être nocif pour l'environnement. Ne vous défaits pas du produit sans prendre la précaution de démonter la pile et de la déposer dans un conteneur approprié pour son recyclage, ou bien remettre le produit au fabricant.

Sujet à des changements techniques – information additionnelle sur : www.orbis.es

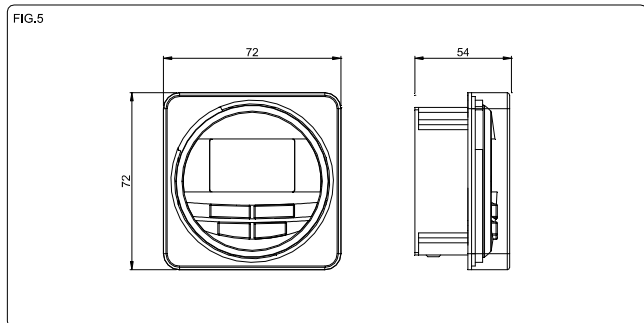
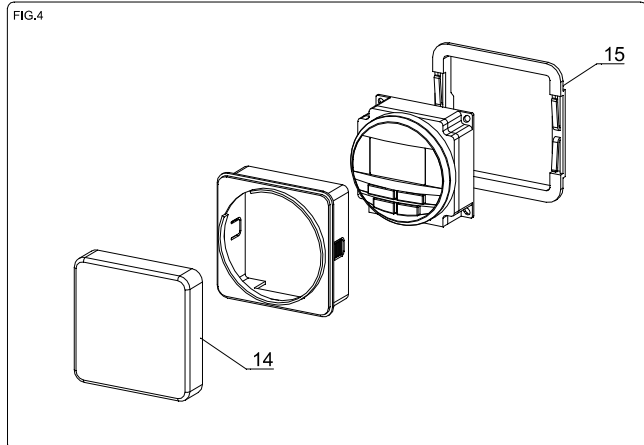
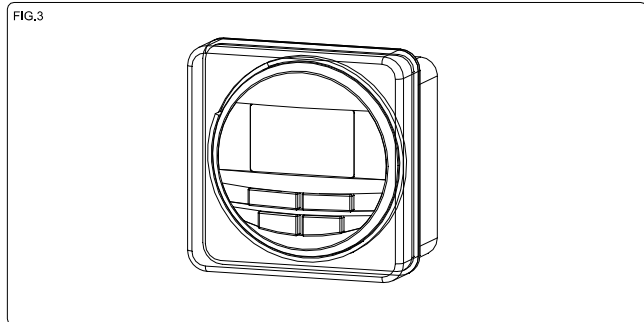
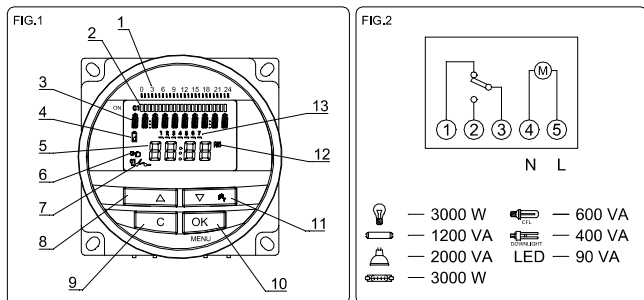


FIG. 1

1. Escala de tempo
2. Cronogramas
3. Linha de texto
4. Símbolo de carga de pilha baixa
5. Hora / Data
6. Acionamento manual C1 (intermitente) / Manual permanente C1 (fixo)
7. Símbolo de estado do relé de C1
8. Subir no menu
9. Cancelar opção / Retroceder no menu
10. Aceitar opção / Entrar no menu / Ligar equipamento sem alimentação
11. Descer no menu / Acionamento manual C1
12. 12 H / 24 H
13. Dias da semana
14. Tampa transparente
15. Acessório de montagem encastrável

INSTRUÇÕES DE UTILIZAÇÃO

O PRACTIC LOG é um interruptor horário digital projetado para controlar qualquer instalação elétrica.

Permite realizar diferentes tipos de manobras: ON e OFF a uma hora fixa, manobras de curta duração ou impulsos (de 1 s a 59 s) e ciclos repetitivos (de 1 s a 59 s ou de 1 min a 23 h e 59 min). Por outro lado, inclui outras funções adicionais como: mudança automática de horário de verão – inverno e quatro períodos de férias.

Os menus estão em vários idiomas e apresentam no ecrã um cronograma com a programação do dia atual.

Dispõe de um circuito comutado independente e livre de potencial que permitem programar até 40 manobras.

INSTALAÇÃO

ATENÇÃO: A instalação e a montagem dos aparelhos elétricos devem ser efetuadas por um instalador autorizado.

DESLIGUE A ALIMENTAÇÃO ELÉTRICA ANTES DE PROCEDER À INSTALAÇÃO.

O aparelho está protegido internamente contra as interferências por um circuito de segurança. No entanto, alguns campos eletromagnéticos especialmente fortes podem alterar o seu funcionamento.

As interferências podem ser evitadas, se as seguintes normas de instalação forem tidas em conta:

- O equipamento não deve ser instalado próximo de cargas indutivas (motores, transformadores, contactores, etc.).
- É conveniente montar uma linha separada para a alimentação (se necessário, equipada com um filtro de rede).

- As cargas indutivas devem estar equipadas com supressores de interferências (varistor, filtro RC).

Se o interruptor horário for usado em combinação com outros dispositivos numa instalação, é necessário verificar se o conjunto não gera perturbações parasitas.

REPONHA A ALIMENTAÇÃO ELÉTRICA QUANDO O EQUIPAMENTO ESTIVER COMPLETAMENTE INSTALADO.

MONTAGEM

Dispositivo de controlo eletrónico para montagem independente em panel encastrável de 72x72.

Montagem em rail DIN com conjunto de instalação adicional (veja o art. não. 191497).

LIGAÇÃO

Terminais o FASTON de 6,3x0,8 mm.

Ligue a alimentação elétrica de acordo com o esquema da FIG. 2.

É necessário respeitar a posição de Fase e Neutro, comprovando as ligações realizadas. Uma ligação incorreta pode destruir o aparelho.

COLOCAÇÃO EM FUNCIONAMENTO

Para que o dispositivo consiga controlar a instalação **É NECESSÁRIO QUE ESTEJA ALIMENTADO**. Quando isto ocorrer, o monitor ilumina-se e aparece o ecrã PRINCIPAL.

Quando o equipamento estiver sem alimentação elétrica, o monitor permanece desligado, mantendo toda a programação e a data e a hora durante o período de reserva de funcionamento (10 anos), graças a uma pilha de lítio incluída. Em caso de instalação sem pilha, o equipamento dispõe de uma reserva de funcionamento de segurança de cerca de dois dias.

Com o equipamento sem alimentação, ao carregar na tecla MENU , o monitor liga-se temporariamente para permitir a programação. Se, decorridos 5 s, não carregar em qualquer tecla, o monitor volta a desligar-se.

Estes equipamentos dispõem de quatro teclas para a configuração e a programação.

O monitor mostra a seguinte informação:

- Cronograma com as manobras para esse dia (exceto em períodos feriados). Um cronograma para cada canal com 24 divisões em que cada segmento representa uma hora no estado ON.
- O monitor possui uma linha de texto que permite visualizar alternadamente:
Data atual → Funcionamento PERMANENTE → Período FERIADO ativo
- Hora completa
- Símbolo de manobra manual . Se estiver ativada a comutação manual, aparece intermitente e se a comutação for PERMANENTE, o símbolo aparece fixo.
- Estado de circuito C1: ON , OFF

CONFIGURAÇÃO

O PRACTIC LOG sae de fábrica com a data e a hora atuais e configurados do seguinte modo:

- Modo Horário: 24 h
- Mudança I-V Automático (último domingo de março)
- Mudança V-I Automático (último domingo de outubro)
- Feriados: NÃO (os quatro períodos desativados).
- Programas: Nenhum

ACIONAMENTO MANUAL

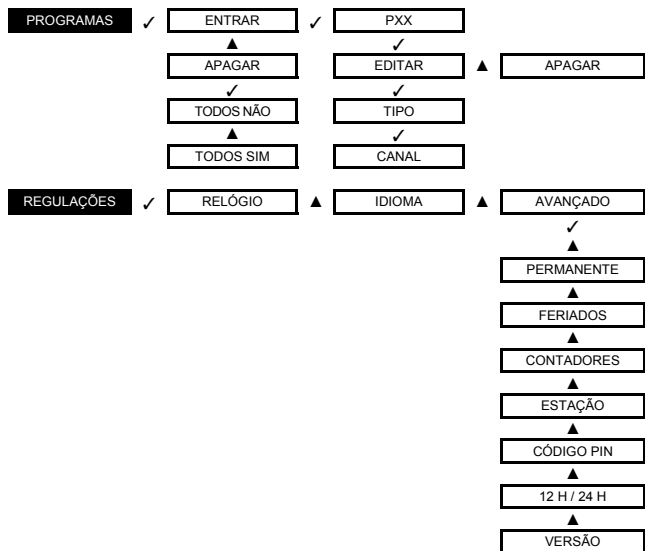
Ativa ou desativa, invertendo temporária e manualmente o estado dos circuitos no ecrã principal, ao carregar na tecla C1.

O símbolo aparece a piscar no ecrã sobre o canal manipulado até carregar novamente na tecla C1 para voltar ao estado anterior.

PROGRAMAÇÃO

A programação baseia-se em menus e submenus pelos quais pode navegar para programar as manobras ou configurar o dispositivo. Pode aceder ao menu principal a partir do ecrã de *stand-by*, carregando na tecla . Com as teclas e pode navegar pelos diferentes menus e ao pressionar a tecla pode aceder aos mesmos. Para retroceder para o menu anterior, pressione a tecla C. Os dados a programar surgem no ecrã sempre intermitentes.

A estrutura dos comandos é a seguinte:



PROGRAMAS. É o menu de programação das diferentes manobras. Existem 40 espaços de memória (de P-01 a P-40).

• **ENTRAR.** Pode aceder carregando em ✓ e com as teclas ▼ e ▲ navegar pelos diferentes programas guardados na memória.

Se, quando entrar neste menu, já existir alguma programação, aparece na linha de texto do monitor o primeiro programa gravado: "P-01" e com a tecla ▲ pode subir pelos diferentes programas que estiverem guardados até chegar ao primeiro programa vazio, que mostrará na linha de texto do monitor "P-XX VAZIO", alternando com o número de programas ainda disponíveis na memória do aparelho.

Se, ao entrar neste menu, não existir nenhum programa criado, a linha de texto do monitor apresenta: "P-01 VAZIO", alternando com "RESTAM 40" para indicar os espaços de memória livres.

Se quiser modificar ou criar um programa deve aceder ao mesmo com as teclas ▼ e ▲ e carregar em ✓. A seguir com as teclas ▼ e ▲ seleccione uma das seguintes opções:

• **EDITAR.** Aqui escolhe o tipo de operação a realizar no programa seleccionado. Ao carregar em ✓ aparece no ecrã "TIPO ON" e com as teclas ▼ e ▲ pode mudar o tipo de manobra. As manobras podem ser:

- TIPO ON. Ligar o circuito ligado a uma hora fixa.
- TIPO OFF. Desligar o circuito ligado a uma hora fixa.
- TIPO CICLO. Manobras de ON e de OFF realizadas repetidamente do início ao fim. Para programar o início do ciclo tem de indicar a hora, minutos e dias da semana em que começará este ciclo. A seguir deve especificar a duração do ON e do OFF respetivamente (em horas, minutos ou em segundos). Para acabar deve indicar a hora, os minutos e os dias da semana em que este ciclo deixará de atuar.
- TIPO IMPULSO. Ligação do circuito com um impulso de duração determinada a uma hora fixa do dia.

Depois de escolher o tipo de manobra, deve seleccionar canal (C1).

Seguidamente são solicitadas as horas de início das manobras e os restantes tempos necessários de acordo com a manobra seleccionada.

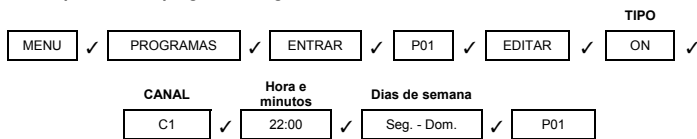
Programa de PERÍODOS FERIADOS

Se, ao validar o último dia da semana com a tecla ✓, a mantiver premida, está a seleccionar esta manobra como feriado. No ecrã surge a palavra FERIADOS e com as teclas ▼ e ▲ pode seleccionar um dos quatro períodos feriadados.

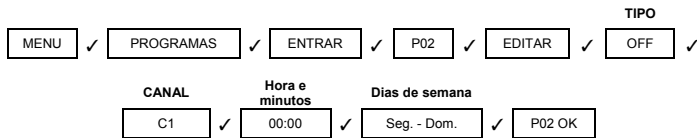
• **APAGAR.** Ao validar com ✓ pode apagar o programa seleccionado. Como todos os programas estão armazenados de forma consecutiva, apagar um programa pode implicar a alteração do número de cada programa.

• **APAGAR.** Permite realizar um apagamento de todas as manobras dos 40 programas num único passo.

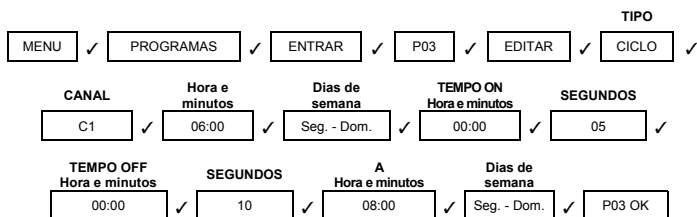
Seleção para realizar programa de ligação às dez da noite



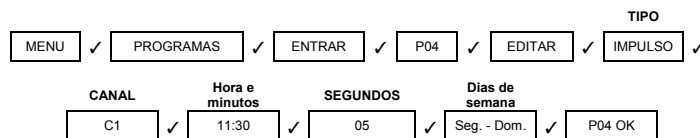
Execução do programa de apagamento à meia-noite



Seleção de realizar programa de ciclo, com um ON de 5 s e um OFF de 10 s, que vai começar às 06h00 e terminar às 08h00 durante toda a semana



Seleção de programa de impulsos, que realizará um ON de 5 s que vai começar às 11h30 durante toda a semana



CONFIGURAÇÕES. Menu no qual pode configurar o dispositivo.

- **RELOGIO.** Define a hora do equipamento. As variáveis a configurar são (por esta ordem): Ano, mês, dia, hora e minuto. O dia da semana é calculado automaticamente.
- **IDIOMA.** Menu no qual pode seleccionar o idioma do aparelho.
- **AVANÇADO.** Menu no qual pode realizar a maior parte das configurações do aparelho.
 - BRILHO. Menu no qual pode seleccionar o brilho do monitor. MÍNIMO, BAIXO, MÉDIO, ALTO ou MÁXIMO. O brilho no monitor fica configurado se validar o nível visualizado.
 - PERMANENTE. Menu no qual pode definir um funcionamento permanente (On ou Off) do canal C1 e do canal C2. Com as teclas ▼ e ▲ pode navegar pelas diferentes opções: C1: SIM → C1: NÃO. Valide com ✓ a opção pretendida. Se seleccionar a OPÇÃO SIM, o equipamento não considera a programação de manobras para o canal seleccionado. Pode mudar a posição do contacto manualmente (ver ACIONAMENTO MANUAL).
 - FERIADOS. O aparelho dispõe de 4 PERÍODOS programáveis para realizar as manobras seleccionadas na programação de PERÍODOS FERIADOS. Se num período não programar nenhuma manobra, os canais permanecem em OFF nesse período. PERÍODO 1...4
 - **EDITAR.** Permite programar o mês, dia, hora e minuto de início do período e o mês, dia, hora e minuto de fim do período. Este período repete-se ano após ano.
 - **APAGAR.** Apaga o período seleccionado.
 - CONTADORES. Menu que indica o tempo de acendimento de cada circuito (em horas). Se aceder ao contador de cada canal com a tecla ✓ pode reiniciá-lo. Seleccionar APAGAR SIM e validar.
 - ESTAÇÃO. Permite configurar a mudança de hora para a passagem do verão a inverno ou vice-versa.
 - **ATIVO.** Realiza automaticamente a mudança de horário verão-inverno, de acordo com a legislação de cada país. (Na UE no último domingo de março e no último domingo de outubro)
 - **INATIVO.** Não realiza a mudança de horário.
 - CÓDIGO PIN. Menu para ativar ou desativar o bloqueio do teclado para impedir um acesso indesejado à configuração do aparelho.
 - **INATIVO.** Bloqueio do teclado desativado.
 - **ATIVO.** Bloqueio do teclado ativado. Requer a programação de um CÓDIGO PIN de quatro dígitos. Esta proteção é ativada 30 s depois de sair das configurações e voltar ao ecrã do estado de repouso. A partir deste momento, se carregar no teclado, aparece no ecrã a mensagem "CÓDIGO PIN". Para desbloquear o acesso ao equipamento, tem de introduzir o CÓDIGO PIN programado na ativação. O equipamento fica desprotegido durante 10 s. Durante este período pode aceder ao menu de configuração ou a qualquer outra ação do aparelho carregando em ✓. Se passarem 30 s sem qualquer ação, o equipamento volta a ficar bloqueado.
 - 12H - 24H. Com as teclas ▼ e ▲ pode seleccionar o modo de visualização da hora. Valide a seleção com ✓.
 - VERSÃO. Menu que indica a versão de software do aparelho.

Se programar manobras coincidentes, tenha em conta que algumas são prioritárias. A ordem de prioridade é a seguinte:
MODO PERMANENTE → MANUAL → PROG_01 → PROG_02 → → PROG_40

RESET. COLOCAÇÃO A ZERO

A partir do modo de repouso (ecrã principal), carregue na tecla C e, com ela premida, carregue nas teclas ▼ e ▲ simultaneamente durante mais de 3 s. O monitor apaga-se e toda a programação é eliminada. O equipamento deve receber alimentação elétrica. Também é possível realizar um apagamento rápido que não afeta a programação, carregando simultaneamente nas quatro teclas. O equipamento deve receber alimentação elétrica.

RESERVA

O equipamento dispõe de uma reserva de funcionamento de 4 anos através de uma pilha de lítio. Se a pilha estiver esgotada e existir alimentação elétrica no dispositivo, o símbolo de pilha surge no ecrã.

ESPECIFICAÇÕES TÉCNICAS

Tensão e frequência nominal	Conforme indicação no aparelho
Tolerância	± 10 %
Capacidade de rutura:	μ x16 (10) A / 230 V-
Cargas máximas recomendadas (N.A.):	FIG. 2
Consumo próprio:	Máximo 16 VA (1,3 W)
Contacto:	AgSnO ₂ comutado.
Monitor:	De cristal líquido
Precisão de funcionamento:	± 1 s / dia a 23 °C
Varição da precisão com a T:	± 0,15 s / °C / 24 h
Reserva de funcionamento:	4 anos (com pilha e sem ligação à rede elétrica)
Tipo de ação:	1S, 1T, 1U
Classe e estrutura do software:	Classe A
Espaços de memória:	40
N.º de canais	1
Tipos de manobra	ON/OFF, IMPULSO (de 1 s a 59 s) e CICLOS (de 1 s a 59 s ou de 1 min a 23 h e 59 min).
Precisão da manobra:	± 1 s
T de funcionamento:	-10 °C a +45 °C
T de transporte e armazenagem:	-20 °C a +60 °C
Situação de contaminação:	2
Grau de proteção:	IP 20 de acordo com a norma EN60529
Classe de proteção:	II em montagem correta
Tensão transitória de impulso:	2,5 kV
Temperatura para o ensaio da bola:	+ 80 °C para 21.2.5
Ligação:	Terminal FASTON de 6,3x0,8 mm o terminal de olhal para condutores de secção máxima de 4 mm ² ½ AA - 3,6 V - 1000 mAh - Li/SOCI ₂ 2 módulos DIN (35 mm) FIG. 5

ATENÇÃO:

Este interruptor horário inclui uma pilha cujo conteúdo pode ser nocivo para o ambiente. Não elimine o produto sem retirar a pilha e depositá-la num contentor adequado para a sua reciclagem. Em alternativa, pode enviar o produto para a fábrica.

Sujeito a modificações técnicas - Informação adicional em: www.orbis.es