

Datenblatt
Technical Data Sheet



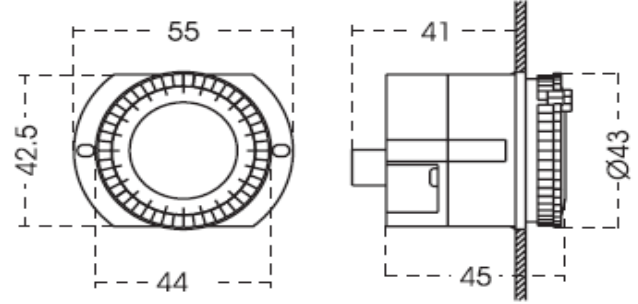
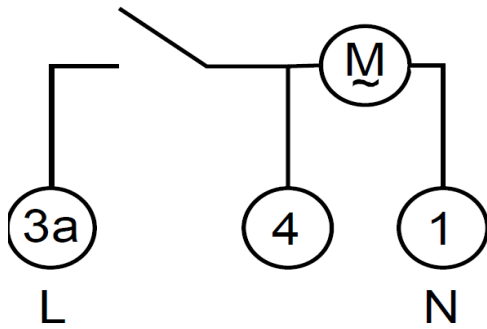
Beschreibung	Description
<p>Konfigurierbare Charakteristiken: Anschlüsse, Farben usw. Entwickelt für die Installation in Maschinen oder elektrischen Anlagen wie Heiz- oder Belüftungssystemen, Wasserpumpen, etc Ablaufzeit bis 150 min. Verschiedene Möglichkeiten der Befestigung, Kontaktarten, etc Frontales Zifferblatt für leichteres Ablesen und Programmieren Kabelschuhe 6,3x0,8 mm Einbaumontage oder Aufputz</p>	<p>Configurable specifications: connection, colors, etc. Designed for installation in machinery and electrical equipment such as heating or ventilation systems, water pumps, etc Expiration time up to 150 min. Different possibilities of fixing, type of contact, etc Front sphere easier to read and program Faston Connections 6.3x0.8 mm Embedded or surface mounting</p>
Verwendung	Areas of application
<p>Entwickelt für die Installation in Maschinen oder elektrischen Anlagen wie Heiz- oder Belüftungssystemen, Wasserpumpen, etc</p>	<p>Designed for installation in machinery and electrical equipment such as heating or ventilation systems, water pumps, etc</p>

Modelle	EmpO K2,5
Models	150 Minuten 150 min
Technische Daten	
Technical data	
Betriebsspannung Power supply	230 V AC ± 10 %
Nennfrequenz Nominal frequency	50 Hz
Eigenverbrauch Power consumption	1,8 VA 1.8 VA
Gangreserve Power reserve	Nein No
Ganggenauigkeit: Operating accuracy	synchronisiert mit Netzfrequenz synchronized with the frequency of the supply current
Schaltkontakt Type of contact	Wechselkontakt NO
Manuelle Steuerung Manual control	Nein No
Schalteleistung Switching capacity	μ 16(4) A / 230 V AC
Programmierscheibe Dial type	Fest Fixed
Ablaufzeit Expiration time	150 min
Schutzklasse Protection class	Klasse II bei fachgerechter Montage Class II in correct mounting conditions
Schutzart Degree of protection	IP20 gemäß EN 60529 IP20 according to EN 60529
Verschmutzungsgrad Pollution degree	2
Schaltart Action type	1B, 1U, 1R
Zugewiesene Impulsspannung Rated impulse voltage	2,5 kV 2.5 kV
Temperatur für Kugelprüfungen Ball pressure test temperature	115 °C (21.2.5) ; 130 °C (21.2.6)
Befestigung Fixing	Frontal Front
Montage Mounting	Einbau oder Aufputz Embedded or surface
Anschluss Connection	Kabelschuhe (6,3x0,8 mm) tab terminal (6.3 x 0.8 mm)
Betriebstemperatur Operating temperature	0 °C bis 85 °C 0 °C to 85 °C
Transport- und Lagertemperatur Transportation and storage temperature	-10 °C bis 90 °C -10 °C to 90 °C
Nettogewicht Net weight	80 g

DT2846FT502 - 01_06/2021

Anschluss
Wiring diagram

Abmessungen
Overall dimensions



Art.-Nummer
Code

SU284602

Zulassungen und Kennzeichnung
Approvals and marking



Referenzrichtlinien
Reference Directives

2014/30/EU (EMC); 2014/35/EU (LVD); 2011/65/EU (RoHS)

Referenzstandards
Reference standards

EN 60730-1; EN 60730-2-7; EN IEC 63000