

Datenblatt
Technical Data Sheet



| Beschreibung | Description |
|---|--|
| <p>Kompatibel mit jedem handelsüblichen Taster Ohne Nullleiter, 2-Leiteranschluss Die geringe Größe ermöglicht einen verdeckten Einbau zwischen Drucktaster und UP-Dose, in der Abzweigdose, im Schaltschrank etc Mehr als eine parallele Verbindung mit dem Drucktaster ist nicht notwendig Schnelle Installation in wenigen Minuten Zeiteinstellung von 30 Sekunden bis 10 Minuten Unbegrenzt weitere Drucktaster zulässig Nachschaltbare Zeiteinstellung Geeignet für Glühlampen und Halogenlampen</p> | <p>Compatible with any push button switch No neutral wire. It only needs phase and return wires Its small size allows hidden installation between the switch and the device box, in junction box, distribution box, etc Only needs to be connected in parallel to the switch Quick installation in just a few minutes Timing from 30 s to 10 min Admits unlimited additional switches Resettable timing Valid for lightbulbs and halogen lamps</p> |
| Verwendung | Areas of application |
| <p>Zeitschaltung für Sekunden oder Minuten der Treppenhausbeleuchtung in Wohngebäuden, Gemeinschaftshöfen usw.</p> | <p>Timing of staircase light circuits in seconds or minutes, in offices and home buildings, community courtyards, etc.</p> |


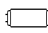

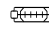

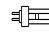
| Modelle | TA-Micro |
|--|---|
| Modelos | |
| | |
| Technische Daten | Technical data |
| Betriebsspannung | 230 V AC ± 10 % |
| Power supply | |
| Nennfrequenz | 50 Hz |
| Nominal frequency | |
| Eigenverbrauch | 5,5 VA (0,5 W) |
| Power consumption | 5.5 VA (0.5 W) |
| Nachschtbar | Ja |
| Resettable | Yes |
| Leuchttaster | unbegrenzt |
| Luminous push buttons | No limit |
| Einstellbare Laufzeit | 30 Sek bis 10 Minuten |
| Timing range | 30 s to 10 min |
| Installation | 2 Leiter |
| Installation | 2 wires |
| Schaltkontakt | Halbleiter |
| Type of contact | Semiconductor |
| Sicherung | 4 A "F" extraflink, nicht austauschbar. |
| Fuse | Rapid action fuse "F" 4 A non-interchangeable |
| Schutzklasse | Klasse II bei fachgerechter Montage |
| Protection class | Class II in correct mounting conditions |
| Schutzart | IP20 gemäß EN 60529 |
| Degree of protection | IP20 according to EN 60529 |
| Anschluss | Kabelausgang |
| Connection | cabl outlet |
| max. Kabelquerschnitt | 1 mm ² |
| Wire cross section | |
| Betriebstemperatur | -10 °C bis 50 °C |
| Operating temperature | -10 °C to 50 °C |
| Transport- und Lagertemperatur | -20 °C bis 60 °C |
| Transportation and storage temperature | -20 °C to 60 °C |
| Nettogewicht | 22 g |
| Net weight | |

DT2004FTS11 - 02_06/2021

Empfohlene Maximalbelastung

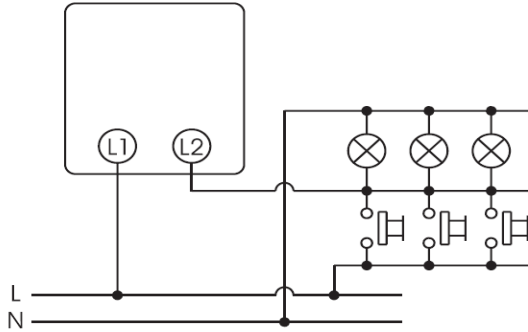
Maximum recommended load

NICHT FÜR LEUCHTSTOFFLAMPEN, CFL, DOWNLIGHT, LED'S, MOTOREN UND RELAIS
NOT VALID FOR FLUORESCENT, CFL, DOWNLIGHT, LED'S, MOTORS AND RELAYS

| Glühlampen <i>Incandescent</i> | Leuchtstofflampen <i>Fluorescent</i> | Halogenlampen (Niedervolt) <i>Low voltage halogen (12 V AC)</i> | Halogenlampen (230 V AC) <i>Halogen (230 V AC)</i> | Energiesparlampen <i>Low consumption lamps</i> | Downlights <i>Downlights</i> | LED |
|---|---|---|--|---|---|------------|
|  |  |  |  |  |  | LED |
| 25 - 400 W | Nein | 50 - 250 VA | 18 - 400 W | Nein | Nein | Nein |

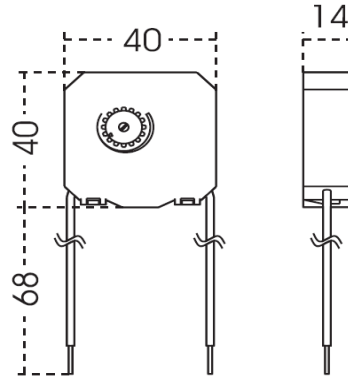
Anschluss

Wiring diagram



Abmessungen

Overall dimensions



Art.-Nummer

Code

SU200004

Zulassungen und Kennzeichnung

Approvals and marking



Referenzrichtlinien

Reference Directives

2014/30/EU (EMC); 2014/35/EU (LVD); 2011/65/EU (RoHS)

Referenzstandards

Reference standards

EN 60669-1; EN 60669-2-3; EN IEC 63000