

Datenblatt
Technical Data Sheet



Beschreibung	Description
<p>Digitaler Thermostat Einfache und intuitive tägliche und wöchentliche Programmierung Manueller und automatischer Betrieb 2 einstellbare Temperaturniveaus: Absenkung und Komfort 8 Programme mit einem Zeitraum von 60 Minuten Temperaturregelung von 5°C bis 35°C Automatische Winter- / Sommerzeitumstellung Möglichkeit der Tastensperre und des Anschlusses an die Telefonsteuerung Frostschutztemperatur fest auf 4 °C eingestellt, wenn der TermoMat ausgeschaltet ist</p>	<p>Digital thermostat Easy and intuitive daily and weekly scheduling Manual and automatic operation 2 adjustable temperature levels: savings and comfort 8 Programs with periods of 60 minutes Temperature regulation from 5°C to 35°C Automatic winter / summer time change Possibility of keyboard lock and connection to telephone controller Anti-freeze temperature fixed at 4 °C, when the TermoMat is OFF</p>
Verwendung	Areas of application
Steuerung der Heizung oder Klimaanlage in Wohn- oder Bürogebäuden	Control of the heating or air-conditioning in residential and tertiary sectors

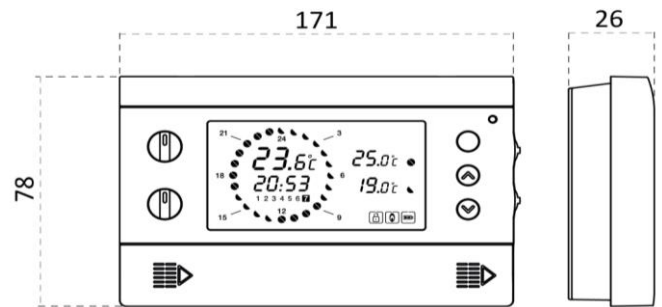
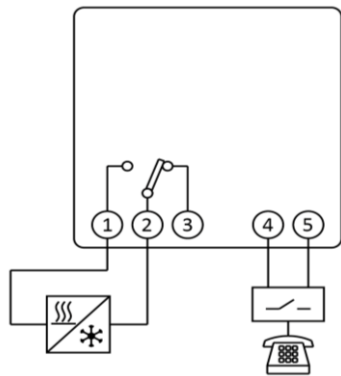
Modelle	TermoMat
Models	

Technische Daten	
Technical data	
Betriebsspannung	2 Alkalibatterien LR03/AAA 1,5V
Power supply	2 Alkaline battery LR03/AAA 1.5 V
Lebensdauer der Batterien	ca. 1 Jahr
Battery duration	aproximately for 1 year
Schaltleistung	5 (1) A /250 V~
Switching capacity	
Schaltkontakt	Wechselkontakt
Type of contact	NO NC
Einstellbare Parameter	Automatisch nur Thermostatfunktion Aus (Frostschutz)
Operating modes	Automatic Permanent Manual (Thermostat) OFF (Antifreeze)
Programmierung	Täglich Wöchentlich
Program scheduling	Daily Weekly
Ferienprogramm	Nein
Special periods (holidays)	No
Tastatursperre	Ja
Keyboard lock (PIN)	Yes
Sommer/Winterzeitumstellung	Automatisch (EU)
DST changes	Automatic (EU)
Maßeinheit	°C
Measurement unit	
Programmierbare Mindestzeiten	60 minuten
Minimum programmable time	60 min
Messbereich	0 °C bis 50 °C
Measurement range in the LCD	0 °C to 50 °C
Auflösung der Temperaturmessung	0,1 °C
Temperature measurement resolution	0.1 °C
Messgenauigkeit der Temperatur	± 0,5 °C
Temperature accuracy	± 0.5 °C
Regelbereich	Komfort: +15 °C bis +35 °C Sparmodus: +5 °C bis 25 °C COMFORT: +15 °C to +35 °C SAVING: +5 °C to 25 °C
Regulation margin	
Frostschutzeinstellung	+4 °C
Regulation margin Antifreeze	
Einstellbare Temperaturschritte	0,5 °C
Control adjustment temperature resolution	0.5 °C
Regelungsart	ON-OFF mit Hysterese 0,2 °C
Regulation type	ON-OFF with hysteresis de 0.2 °C
Aktualisierung Temperatur	alle 60 Sekunden
Temperature update period	every 60 seconds
Aktualisierung Ausgangsrelais	alle 60 Sekunden
Output relay update period	every 60 seconds
Ganggenauigkeit:	± 1,2 s / 24 h @23 °C
Operating accuracy	± 1.2 s / 24 h @23 °C
Schutzklasse	Klasse II bei fachgerechter Montage
Protection class	Class II in correct mounting conditions
Schutzart	IP40 gemäß EN 60529
Degree of protection	IP40 according to EN 60529

Verschmutzungsgrad <i>Pollution degree</i>	2
Schaltart <i>Action type</i>	1B, 1S, 1T, 1U
Zugewiesene Impulsspannung <i>Rated impulse voltage</i>	2,5 kV
Temperatur für Kugelprüfungen <i>Ball pressure test temperature</i>	80 (21.2.5)
Montage <i>Method of mounting control</i>	Wand (Oberfläche oder auf UP-Dose) <i>Wall (surface or distribution box)</i>
Montagehöhe <i>Installation height</i>	ideal 1,5 m <i>ideal 1.5 m</i>
Anschluss <i>Connection</i>	Schraubklemmen <i>screw terminal</i>
Kabelquerschnitt <i>Wire cross section</i>	1,5 mm ² 1,5 mm ²
Betriebstemperatur <i>Operating temperature</i>	0 °C bis 50 °C 0 °C to 50 °C
Transport- und Lagertemperatur <i>Transportation and storage temperature</i>	-10 °C bis 60 °C -10 °C to 60 °C
Nettogewicht <i>Net weight</i>	200 g

DT1360FTS01 - 02_05/2021

Anschluss <i>Wiring diagram</i>	Abmessungen <i>Overall dimensions</i>
------------------------------------	--



Art.-Nummer <i>Code</i>	SU325700
Zulassungen und Kennzeichnung <i>Approvals and marking</i>	CE
Referenzrichtlinien <i>Reference Directives</i>	2014/30/EU (EMC); 2014/35/EU (LVD); 2011/65/EU (RoHS)
Referenzstandards <i>Reference standards</i>	EN 60730-1; EN 60730-2-7; EN 60730-2-9; EN IEC 63000