

Datenblatt
Technical Data Sheet



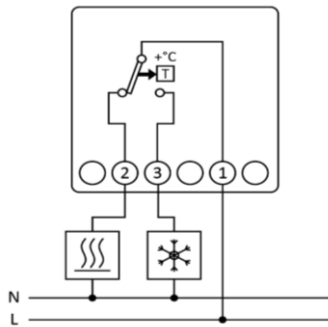
Beschreibung	Description
Analoger, einpoliger Thermostat mit Gasmembran zur unabhängigen Montage Wandmontage oder auf Unterputzdose Temperaturregelung von 5°C bis 30°C Silberkontakt Entspricht der Norm EN 60730-2-9	Analog thermostat with gas diaphragm Single pole thermostat for independent mounting Wall mounting or on a wallbox Temperature regulation from 5°C to 30°C Silver contact Complies with standard EN 60730-2-9
Verwendung	Areas of application
Steuerung der Heizung oder Klimaanlage in Wohn- oder Bürogebäuden	Control of the heating or air-conditioning in residential and tertiary sectors

Modelle	TermoStat
Models	

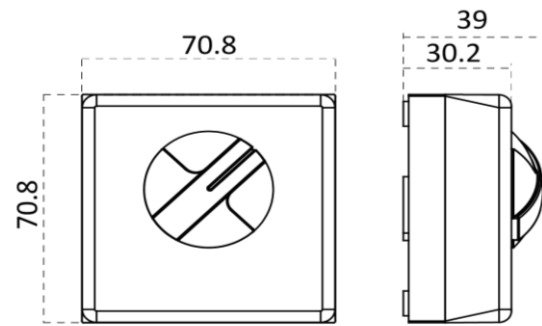
Technische Daten	
Technical data	

Betriebsspannung	Nich nötig
Power supply	No needed
Schaltleistung	16 (2,5) A /250 V-
Switching capacity	16 (2,5) A /250 V-
Schaltkontakt	Wechselkontakt
Type of contact	NO NC
Kontaktmaterial	Silber 1000/1000
Contact material	Silver 1000/1000
Einstellbare Parameter	Heizung Klimaanlage
Operating modes	Heating Air Conditioning
Maßeinheit	°C
Measurement unit	
Regelbereich	+5 °C bis +30 °C
Regulation margin	+5 °C to +30 °C
Differential	$\Delta t = 1,5 \text{ °C} \pm 0,5 \text{ °C}$
Differential	$\Delta t = 1.5 \text{ °C} \pm 0.5 \text{ °C}$
Temperaturveränderung	
Thermal gradient	1 °C / 15 min
Schutzklasse	Klasse I bei fachgerechter Montage
Protection class	Class I in correct mounting conditions
Schutzart	IP20 gemäß EN 60529
Degree of protection	IP20 according to EN 60529
Verschmutzungsgrad	
Pollution degree	2
Schaltart	
Action type	1B
Zugewiesene Impulsspannung	
Rated impulse voltage	4 kV
Temperatur für Kugelprüfungen	
Ball pressure test temperature	90 (21.2.5)
Montage	Wand (Oberfläche oder auf UP-Dose)
Mounting	Wall (surface or on flush mounted box)
Montagehöhe	ideal 1,5 m
Installation height	ideal 1.5 m
Anschluss	Schraubklemmen
Connection	screw terminal
Kabelquerschnitt	flexibel: 1 mm ² bis 2,5 mm ² starr: 1,5 mm ² bis 4 mm ²
Wire cross section	flexible: 1 mm ² to 2,5 mm ² rigid: 1.5 mm ² to 4 mm ²
Betriebstemperatur	0 °C bis 50 °C
Operating temperature	0 °C to 50 °C
Transport- und Lagertemperatur	-10 °C bis 60 °C
Transportation and storage temperature	-10 °C to 60 °C
Nettogewicht	
Net weight	92 g

Anschluss
Wiring diagram



Abmessungen
Overall dimensions



Art.-Nummer
Code

SU325800

Zulassungen und Kennzeichnung
Approvals and marking



Referenzrichtlinien
Reference Directives

2014/30/EU (EMC); 2014/35/EU (LVD); 2011/65/EU (RoHS)

Referenzstandards
Reference standards

EN 60730-1; EN 60730-2-9; EN IEC 63000